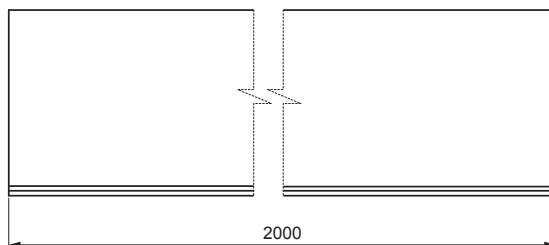
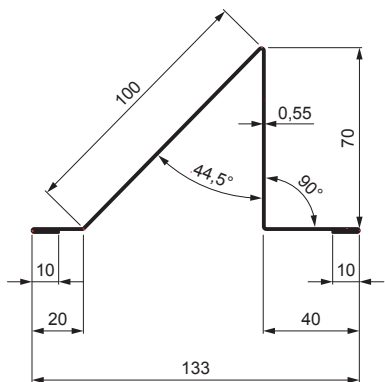


TECHNICKÝ LIST

ZACHYTÁVAČ SNEHU

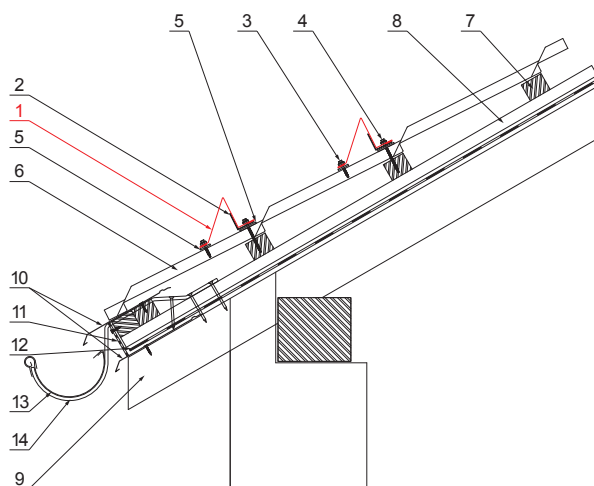
UNI-ZS



IC Pozink lakovaný – Intenzívna čierna – RAL 9005

DETAIL:

1. zachytávač snehu
2. výstuž zachytávača snehu
3. farmárska skrutka 4,8 x 35
4. farmárska skrutka 4,8 x 60
5. EPDM tesnenie 25 x 40 x 3
6. strešná plechová krytina
7. strešná lata
8. kontralata
9. krokva
10. odkvapový plech
11. ochranný vetrací pás
12. fólia
13. strešný žlab
14. hák



INDEX	ZMENA	DATE	PODPIS		
ZN. MAT.		T.O.		HMOTNOSŤ kg	MER.
ROZM.-POLOT					
POM. ZAR.				STN	TR.Č.
VYPR.	Ing. Kluska M.			POZN.	Č.POZÍCIE
PRESK.					
TECHNOL.		TECHNOL.		STARÝ V.	Č.V.
NÁZOV				UNI-ZS	
Zachytávač snehu				Počet listov	List

Vytvorené: 20.01.2026 01:25:22

Technické zmeny vyhradené