

TECHNICKÝ LIST

ZACHYTÁVAČ SNEHU

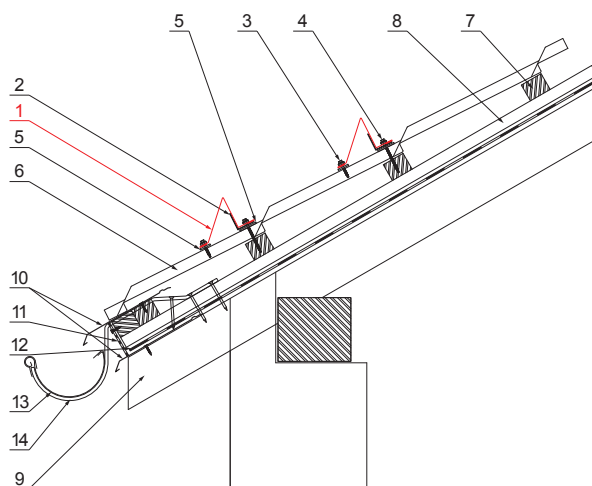
UNI-ZS



OC Pozink lakovaný – Ocelovo červená – RAL 3009

DETAIL:

1. zachytávač snehu
2. výstuž zachytávača snehu
3. farmárska skrutka 4,8 x 35
4. farmárska skrutka 4,8 x 60
5. EPDM tesnenie 25 x 40 x 3
6. strešná plechová krytina
7. strešná lata
8. kontralata
9. krokva
10. odkvapový plech
11. ochranný vetrací pás
12. fólia
13. strešný žlab
14. hák



INDEX	ZMENA	DATE	PODPIS	KJG QUALITY®	Scan code for 3D model	
ZN. MAT.						
ROZM.-POLOT						
POM. ZAR.					STN	TR.Č.
VYPR.	Ing. Kluska M.				POZN.	Č.POZÍCIE
PRESK.						
TECHNOL.	TECHNOL.				STARÝ V.	Č.V.
NÁZOV	Zachytávač snehu				Počet listov	UNI-ZS
						List

Vytvorené: 04.06.2026 03:37:24

Technické zmeny vyhradené