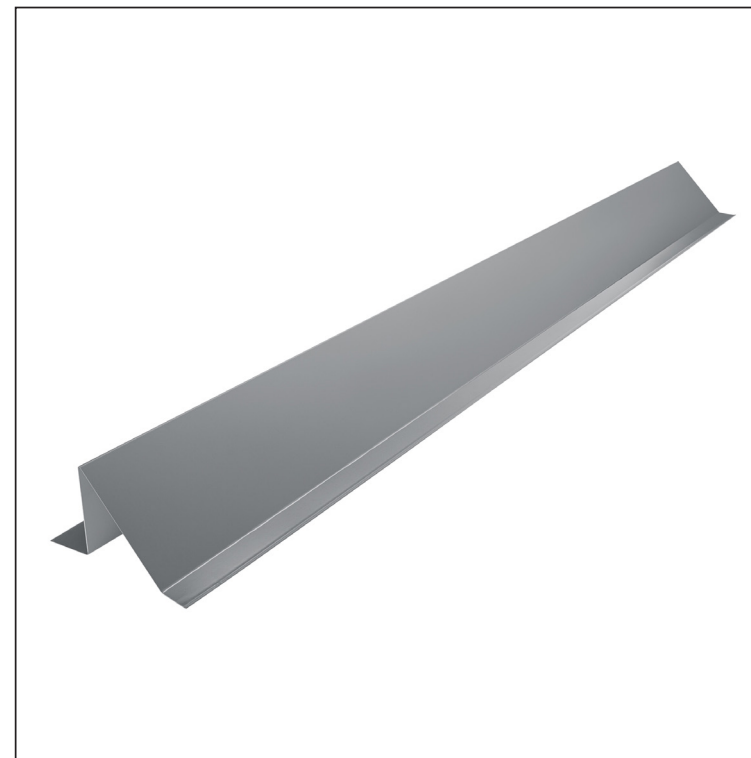
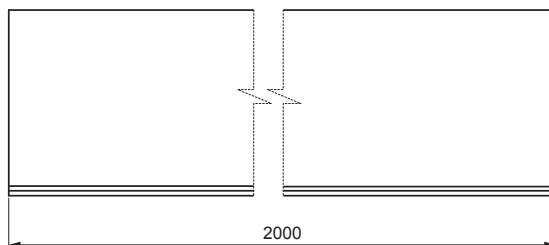
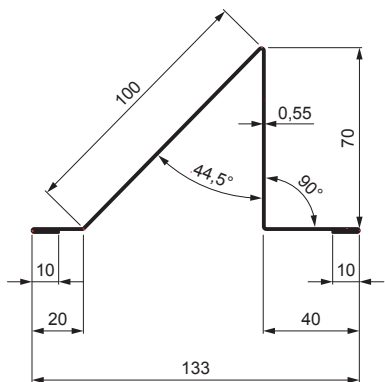


TECHNICKÝ LIST

# ZACHYTÁVAČ SNEHU

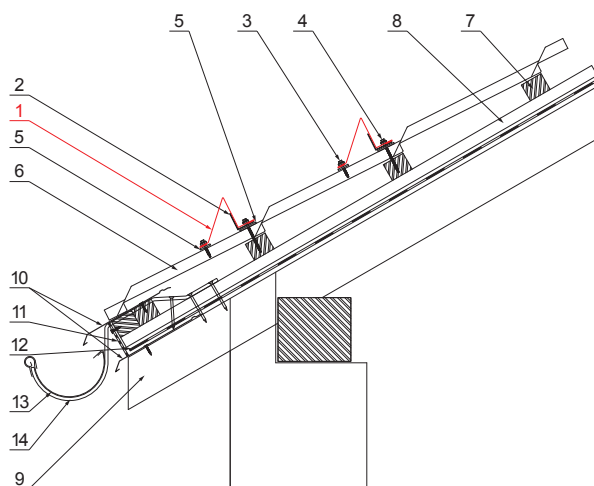
# UNI-ZS







**PS** Pozink lakovaný – Prachovo šedá – RAL 7037

**DETAIL:**

1. zachytávač snehu
2. výstuž zachytávača snehu
3. farmárska skrutka 4,8 x 35
4. farmárska skrutka 4,8 x 60
5. EPDM tesnenie 25 x 40 x 3
6. strešná plechová krytina
7. strešná lata
8. kontralata
9. krokva
10. odkvapový plech
11. ochranný vetrací pás
12. fólia
13. strešný žlab
14. hák



INDEX	ZMENA	DATE	PODPIS				
ZN. MAT.							T.O.
ROZM.-POLOT							
POM. ZAR.					STN	TR.Č.	
VYPR.	Ing. Kluska M.				POZN.	Č.POZÍCIE	
PRESK.							
TECHNOL.	TECHNOL.				STARÝ V.	Č.V.	
NÁZOV	Zachytávač snehu				Počet listov	UNI-ZS	List 

Vytvorené: 20.01.2026 07:43:32

Technické zmeny vyhradené