

TECHNICKÝ LIST

ZACHYTÁVAČ SNEHU

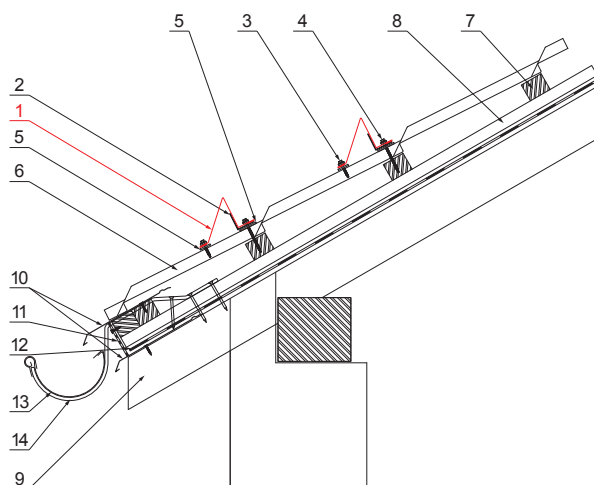
UNI-ZS







MM Pozink lakovaný – Metalická medená – RAL extra

DETAIL:

1. zachytávač snehu
2. výstuž zachytávača snehu
3. farmárska skrutka 4,8 x 35
4. farmárska skrutka 4,8 x 60
5. EPDM tesnenie 25 x 40 x 3
6. strešná plechová krytina
7. strešná lata
8. kontralata
9. krokva
10. odkvapový plech
11. ochranný vetrací pás
12. fólia
13. strešný žlab
14. hák



INDEX	ZMENA	DATE	PODPIS	  	
ZN. MAT.		T.O.			HMOTNOSŤ kg
ROZM.-POLOT				POM. ZAR.	
VYPR. Ing. Kluska M.				STN	TR.Č.
PRESK.				POZN.	Č.POZÍCIE
TECHNOL.		TECHNOL.		STARÝ V.	Č.V.
NÁZOV				NÁZOV	
Zachytávač snehu				Počet listov	UNI-ZS
				List 	

Vytvorené: 07.06.2026 12:29:41

Technické zmeny vyhradené