

TECHNICKÝ LIST

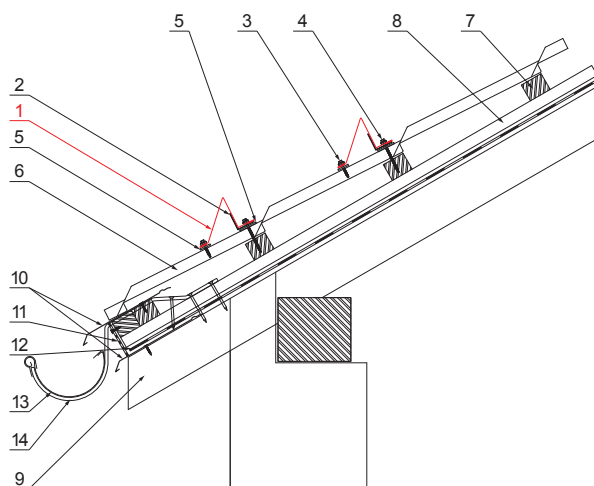
ZACHYTÁVAČ SNEHU

UNI-ZS







DETAIL:

1. zachytávač snehu
2. výstuž zachytávača snehu
3. farmárska skrutka 4,8 x 35
4. farmárska skrutka 4,8 x 60
5. EPDM tesnenie 25 x 40 x 3
6. strešná plechová krytina
7. strešná lata
8. kontralata
9. krokva
10. odkvapový plech
11. ochranný vetrací pás
12. fólia
13. strešný žlab
14. hák



ANM Pozink lakovaný MATT – Antracit MATT – RAL 7016

INDEX	ZMENA	DATE	SIGNATURE			
ZN. MAT.			T.O.	HMOTNOSŤ kg	MER.	
ROZM.-POLOT						
POM. ZAR.			STN		TR.Č.	
VYPR. Ing. Kluska M.			POZN.		Č.POZÍCIE	
PRESK.						
TECHNOL.		TECHNOL.	STARÝ V.		Č.V.	
NÁZOV			Zachytávač snehu			
			Počet listov		UNI-ZS	
					List 	

Vytvorené: 21.04.2026 13:12:57

Technické zmeny vyhradené