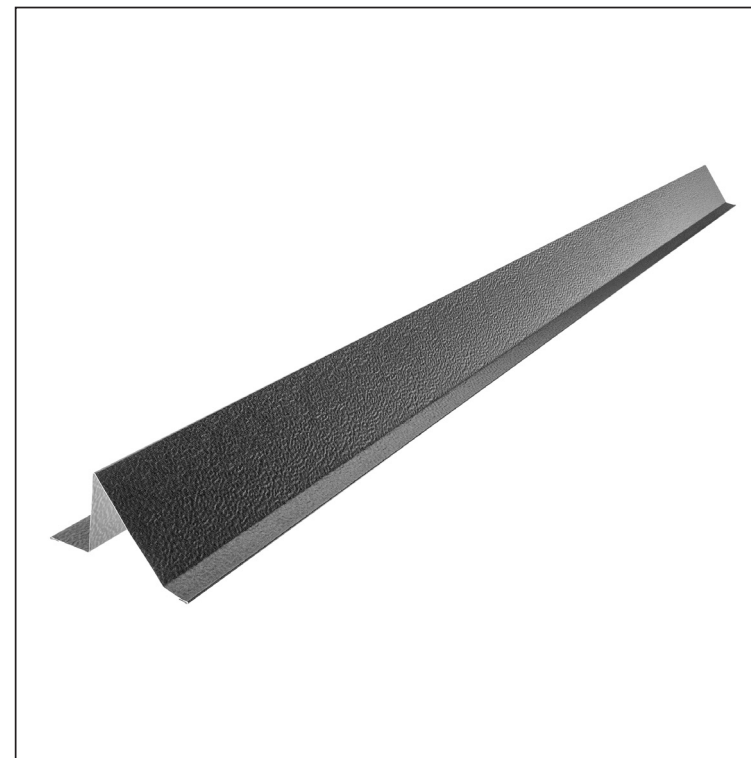


TECHNICKÝ LIST

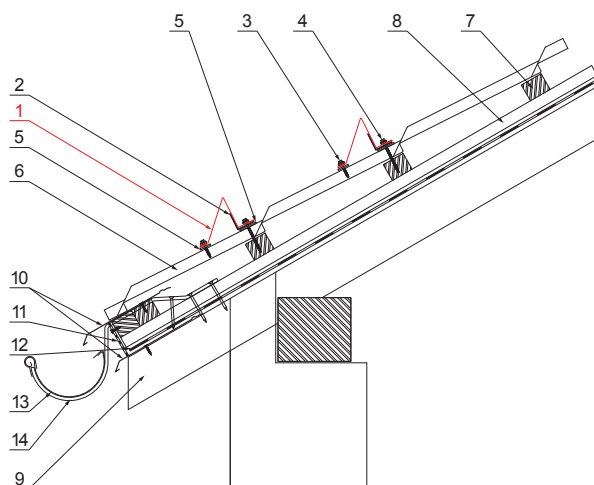
ZACHYTÁVAČ SNEHU

UNI-ZS





DETAIL:

1. zachytávač snehu
2. výstuž zachytávača snehu
3. farmárska skrutka 4,8 x 35
4. farmárska skrutka 4,8 x 60
5. EPDM tesnenie 25 x 40 x 3
6. strešná plechová krytina
7. strešná lata
8. kontralata
9. krokva
10. odkvapový plech
11. ochranný vetrací pás
12. fólia
13. strešný žlab
14. hák



ANS Pozink lakovaný STUCCO – Antracit STUCCO – RAL 7016

INDEX	ZMENA	DATUM	PODPIS	 	
ZN. MAT.		T.O.		HMOTNOSŤ kg	MER.
ROZM.-POLOT					
POM. ZAR.				STN	TR.Č.
VYPR.	Ing. Kluska M.			POZN.	Č.POZÍCIE
PRESK.					
TECHNOL.	TECHNOL.			STARÝ V.	Č.V.
NÁZOV				UNI-ZS	
Zachytávač snehu				Počet listov	List

Vytvorené: 06.06.2026 06:58:07

Technické zmeny vyhradené