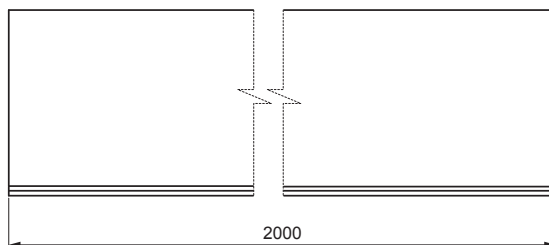
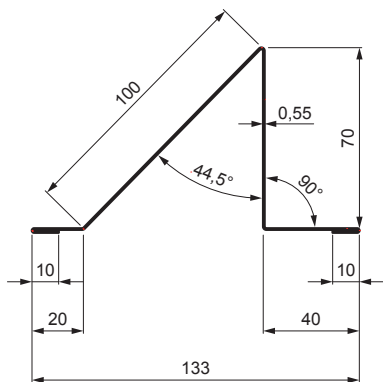


TECHNICKÝ LIST

ZACHYTÁVAČ SNEHU

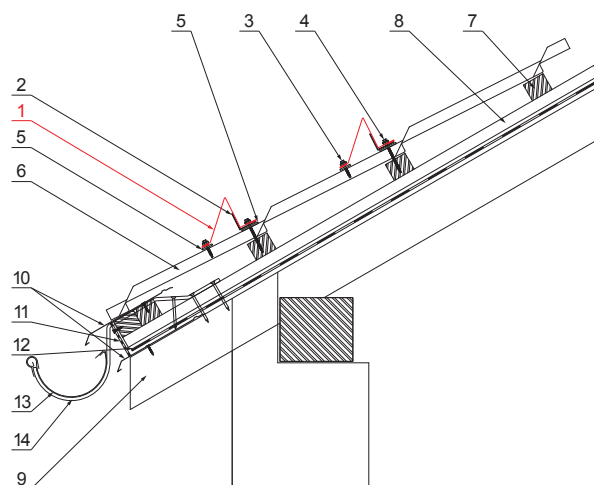
UNI-ZS







ANMS Pozink lakovaný MATT STUCCO – Antracit MATT STUCCO – RAL 7016

DETAIL:

1. zachytávač snehu
2. výstuž zachytávača snehu
3. farmárska skrutka 4,8 x 35
4. farmárska skrutka 4,8 x 60
5. EPDM tesnenie 25 x 40 x 3
6. strešná plechová krytina
7. strešná lata
8. kontralata
9. krokva
10. odkvapový plech
11. ochranný vetrací pás
12. fólia
13. strešný žlab
14. hák



INDEX	ZMENA	DATE	SIGNATURE	  
ZN. MAT.		T.O.	HMOTNOSŤ kg	
ROZM.-POLOT				
POM. ZAR.			STN	TR.Č.
VYPR.	Ing. Kluska M.		POZN.	Č.POZÍCIE
PRESK.				
TECHNOL.	TECHNOL.		STARÝ V.	Č.V.
NÁZOV	Zachytávač snehu		Počet listov	UNI-ZS
				List 

Vytvorené: 07.06.2026 09:06:23

Technické zmeny vyhradené