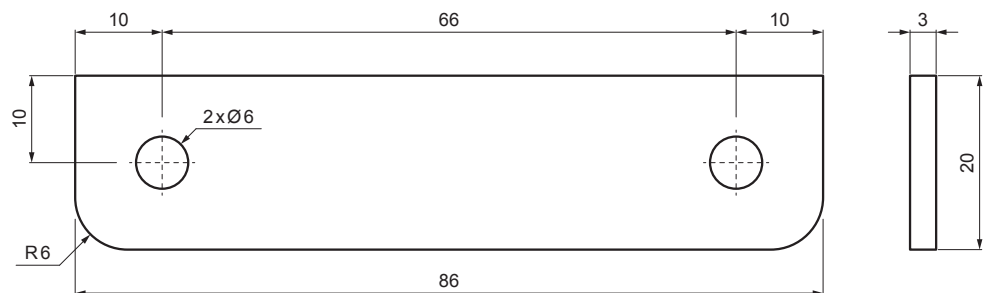


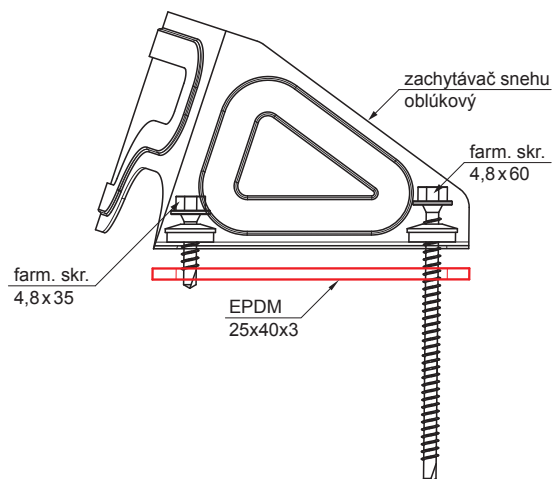
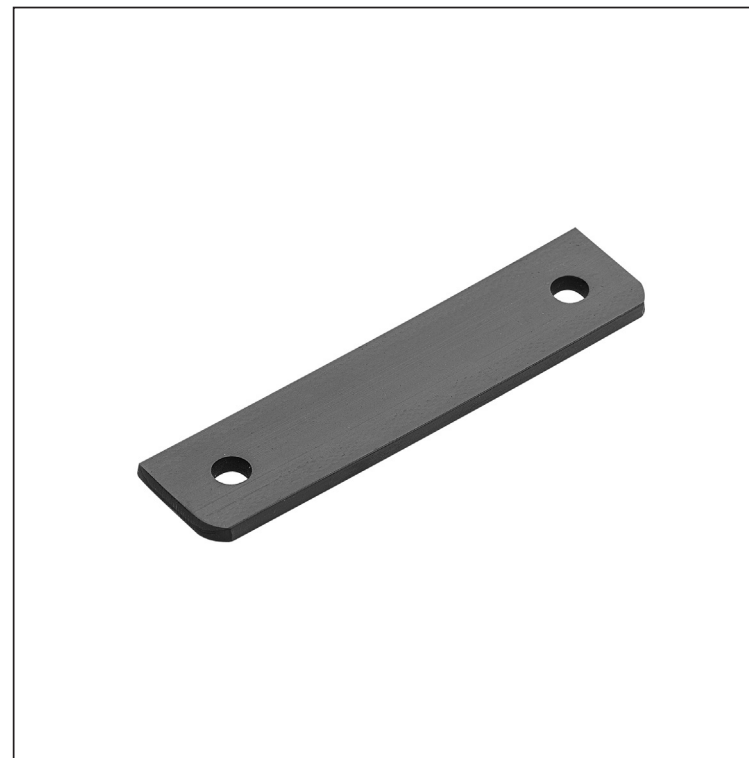
TECHNICKÝ LIST

EPDM PODLOŽKA POD OBLÚKOVÝ ZACHYTÁVAČ SNEHU

UNI-ZSO PODLOZKA



materiál: EPDM čierny
tvrdosť 65-74 ShA



IC EPDM – Intenzívna čierna – RAL 9005

INDEX	ZMENA	DATE	PODPIS	KJG QUALITY	Scan code for 3D model	
ZN. MAT.	ROZM.-POLOT	T.O.	HMOTNOSŤ kg			
POM. ZAR.	VYPR. Ing. Kluska M.	POZN.	STN	TR.Č.	Č.POZÍCIE	
PRESK.	TECHNOL.	STARÝ V.	Č.V.			
NÁZOV	EPDM podložka pod oblúkový zachytávač snehu		Počet listov	UNI-ZSO PODLOZKA List		

Vytvorené: 04.06.2026 11:40:32

Technické zmeny vyhradené