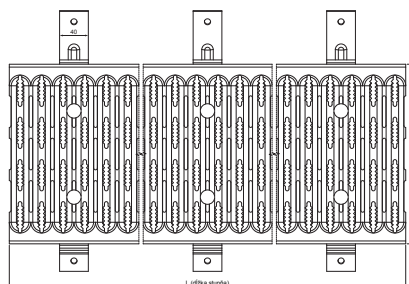
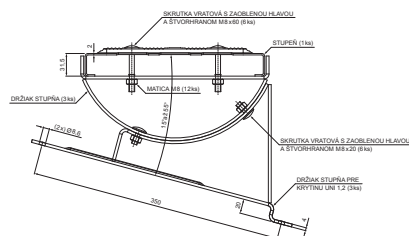
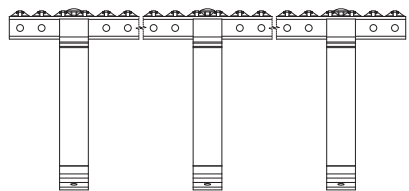




# TECHNICKÝ LIST

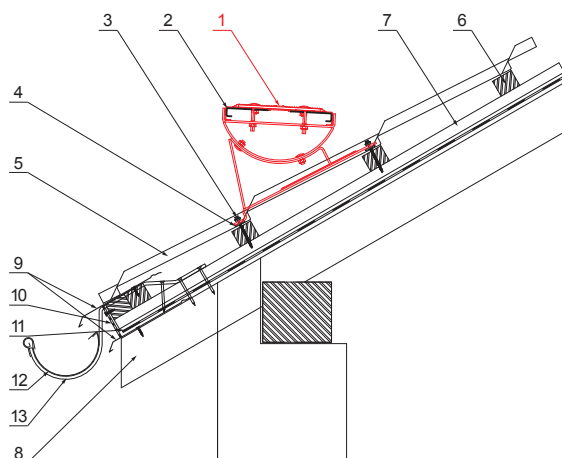
## STREŠNÝ SCHOD NA KRYTINU UNI

# UNI-DACH



### DETAIL:

1. strešný schod na krytinu UNI
2. spojka plošín strešného schodu
3. farmárska skrutka 4,8 x 60
4. EPDM tesnenie 25 x 40 x 3
5. strešná plechová krytina
6. strešná lata
7. kontralata
8. krokva
9. odkvapový plech
10. ochranný vetrací pás
11. fólia
12. strešný žľab
13. hák



**OC** Pozink lakovaný – Ocelevo červená – RAL 3009

INDEX	ZMENA	DATUM	PODPIS	<b>KJG</b> QUALITY®	Scan code for 3D model	
ZN. MAT.						
ROZM.–POLOT						
POM. ZAR.					STN	TR.Č.
VYPR.	Ing. Kluska M.				POZN.	Č.POZÍCIE
PRESK.						
TECHNOL.	TECHNOL.				STARÝ V.	Č.V.
NÁZOV	Strešný schod na krytinu UNI			Počet listov	UNI-DACH List	

Vytvorené: 07.06.2026 09:06:28

Technické zmeny vyhradené

Rozmery [mm]	
Menovitá veľkosť	L
1200	1200