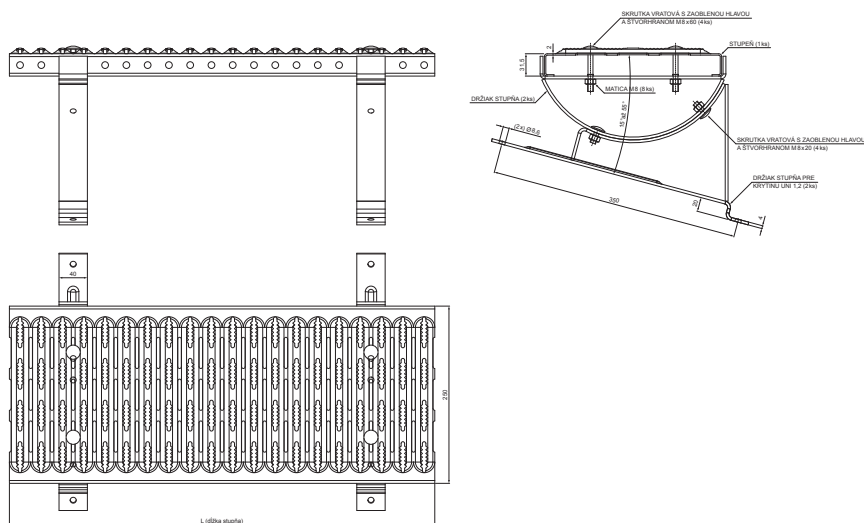


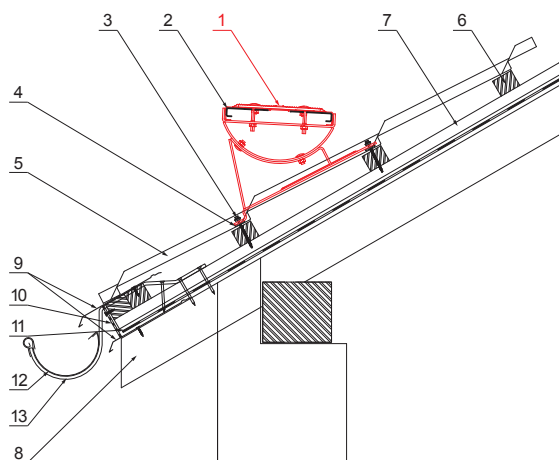
TECHNICKÝ LIST STREŠNÝ SCHOD NA KRYTINU UNI

UNI-DACH






DETAIL:

1. strešný schod na krytinu UNI
2. spojka plošín strešného schodu
3. farmárska skrutka 4,8 x 60
4. EPDM tesnenie 25x40x3
5. strešná plechová krytina
6. strešná lata
7. kontralata
8. krokva
9. odkvapový plech
10. ochranný vetrací pás
11. fólia
12. strešný žľab
13. hák



MH Pozink lakovaný – Medeno hnedá – RAL 8004

INDEX	ZMENA	DATUM	PODPIS	 
ZN. MAT.		T.O.	HMOTNOSŤ kg	MER.
ROZM.–POLOT			STN	TR.Č.
POM. ZAR.			POZN.	Č.POZÍCIE
VYPR.	Ing. Kluska M.		STARÝ V.	Č.V.
PRESK.				
TECHNOL.		TECHNOL.		
NÁZOV		Strešný schod na krytinu UNI		Počet listov
				UNI-DACH
				List 

Vytvorené: 08.06.2026 00:43:44

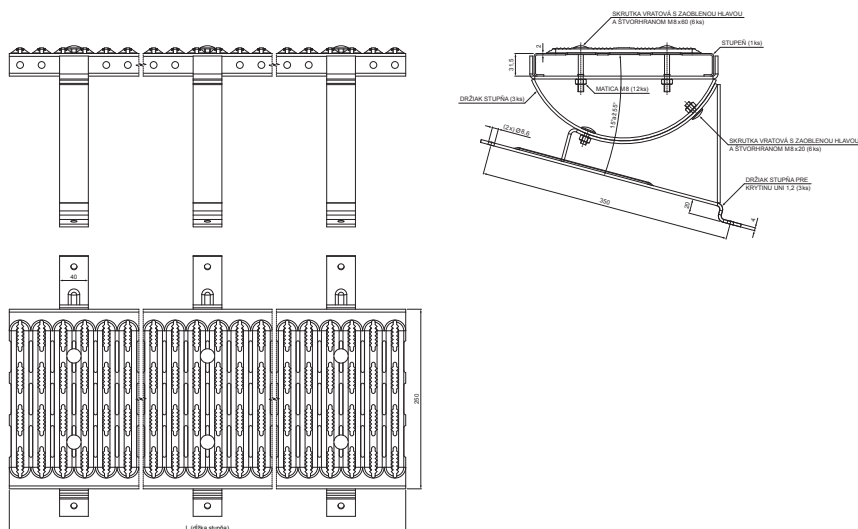
Technické zmeny vyhradené

Rozmery [mm]	
Menovitá veľkosť	L
600	600
800	800

TECHNICKÝ LIST

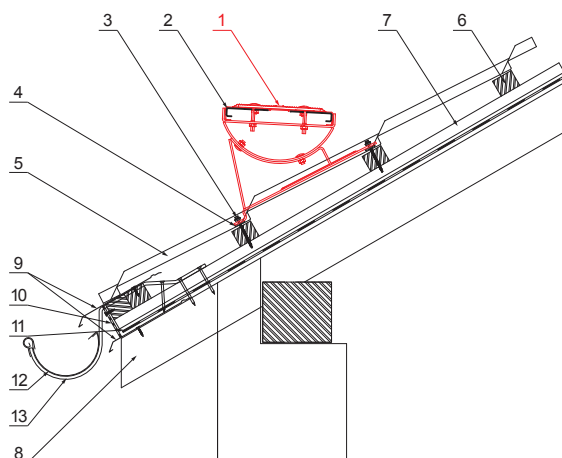
STREŠNÝ SCHOD NA KRYTINU UNI

UNI-DACH


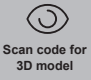



DETAIL:

1. strešný schod na krytinu UNI
2. spojka plošín strešného schodu
3. farmárska skrutka 4,8 x 60
4. EPDM tesnenie 25 x 40 x 3
5. strešná plechová krytina
6. strešná lata
7. kontralata
8. krokva
9. odkvapový plech
10. ochranný vetrací pás
11. fólia
12. strešný žľab
13. hák



MH Pozink lakovaný – Medeno hnedá – RAL 8004

INDEX	ZMENA	DATUM	PODPIS	  
ZN. MAT.				
ROZM.–POLOT				T.O.
POM. ZAR.				HMOTNOSŤ kg
VYPR. Ing. Kluska M.				MER.
PRESK.				STN
TECHNOL.	TECHNOL.			POZN.
NÁZOV				TR.Č.
				Č.POZÍCIE
				STARÝ V.
				Č.V.
Strešný schod na krytinu UNI			Počet listov	UNI-DACH
				List

Vytvorené: 08.06.2026 00:43:44

Technické zmeny vyhradené

Rozmery [mm]	
Menovitá veľkosť	L
1200	1200