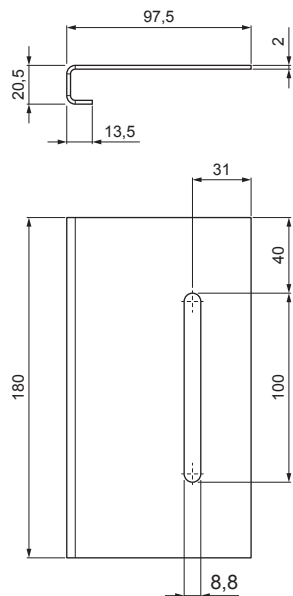


TECHNICKÝ LIST

SPOJKA PLOŠÍN STREŠNÉHO SCHODU

UNI-DACH SPOJKA



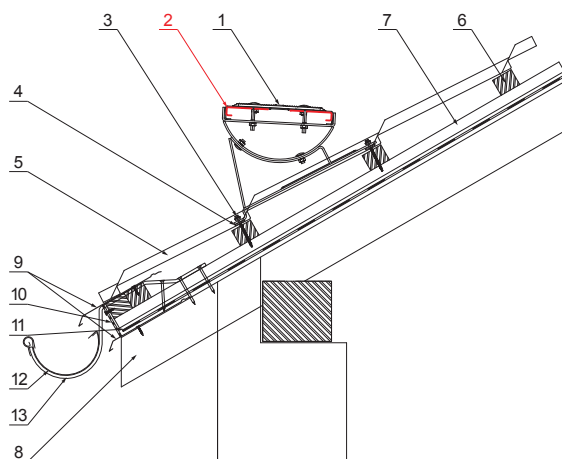
POPIS:

- pre účinné a bezpečné spojenie stupňov
- spotreba 2ks na jeden spoj



DETAIL:

1. strešný schod na krytinu UNI
2. spojka plošín strešného schodu
3. farmárska skrutka 4,8 x 60
4. EPDM tesnenie 25 x 40 x 3
5. strešná plechová krytina
6. strešná lata
7. kontralata
8. krokva
9. odkvapový plech
10. ochranný vetrací pás
11. fólia
12. strešný žľab
13. hák



P Pozink – Natur

INDEX	ZMENA	DATE	PODPIS		
ZN. MAT.	ROZM.-POLOT	T.O.	HMOTNOSŤ kg		
POM. ZAR.	VYPR. Ing. Kluska M.	POZN.	STARÝ V.	TR.Č.	Č.POZÍCIE
PRESK.	TECHNOL.	TECHNOL.	Č.V.	NÁZOV	
Spojka plošín strešného schodu			Počet listov	UNI-DACH SPOJKA List	

Vytvorené: 06.06.2026 00:09:39

Technické zmeny vyhradené