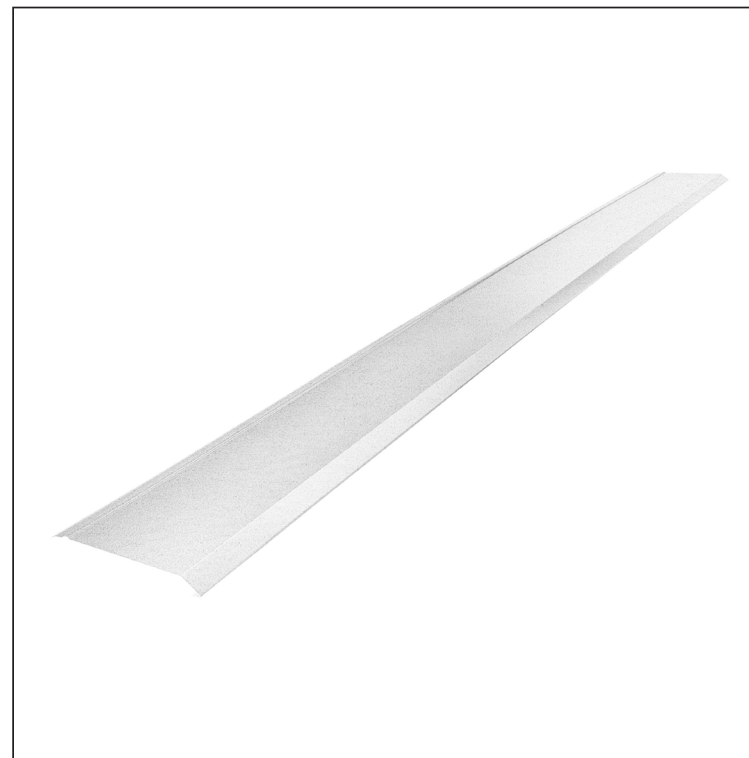
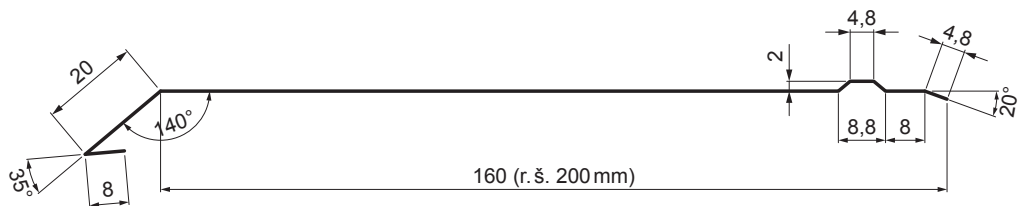


TECHNICKÝ LIST

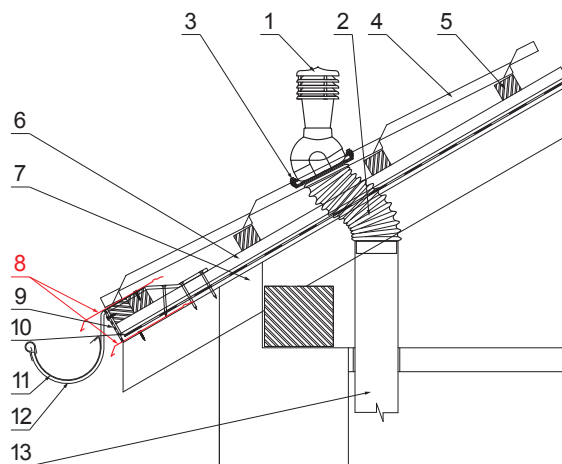
# ODKVAPOVÝ PLECH

# UNI-PODKP



**DETAIL:**

1. komínové odvetranie
2. flexibilná hadica
3. farmárska skrutka 4,8x35
4. strešná plechová krytina
5. strešná lata
6. kontralata
7. krokva
8. odkvapový plech
9. ochranný vetrací pás
10. fólia
11. strešný žľab
12. hák
13. odvetrávacie PVC potrubie



**USS** Pozink – U. S. Steel

INDEX	ZMENA	DATE	SIGNATURE	<b>KJG</b> QUALITY	Scan code for 3D model	
ZN. MAT.	ROZM.-POLOT	T.O.	HMOTNOSŤ kg			
POM. ZAR.	VYPR. Ing. Kluska M.	POZN.	STN	TR.Č.		
PRESK.	TECHNOL.	TECHNOL.	STARÝ V.	Č.V.		
NÁZOV	Odkvapový plech			Počet listov	UNI-PODKP List	

Vytvorené: 21.04.2026 17:41:15

Technické zmeny vyhradené

Rozmery	
Menovitá veľkosť [mm]	Dĺžka [m]
200	2,0
200	3,0