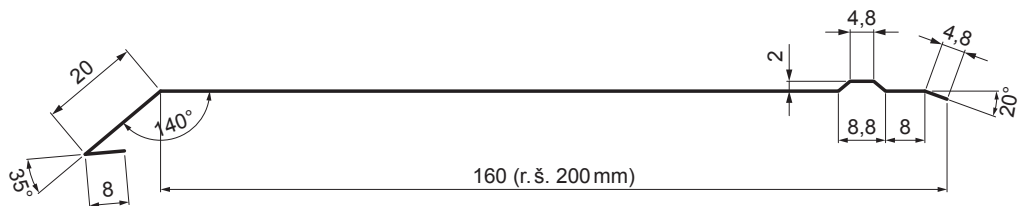


TECHNICKÝ LIST

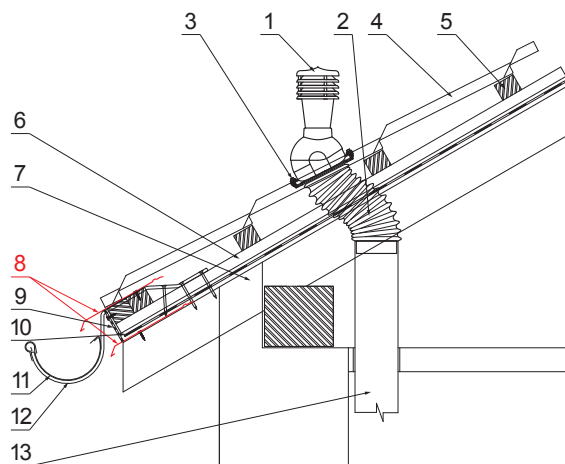
ODKVAPOVÝ PLECH

UNI-PODKP



DETAIL:

1. komínové odvetranie
2. flexibilná hadica
3. farmárska skrutka 4,8x35
4. strešná plechová krytina
5. strešná lata
6. kontralata
7. krokva
8. odkvapový plech
9. ochranný vetrací pás
10. fólia
11. strešný žlab
12. hák
13. odvetrávacie PVC potrubie



TM Pozink lakovaný – Testa di Moro – RAL 8028

INDEX	ZMENA	DATE	PODPIS		
ZN. MAT.			T.O.	HMOTNOSŤ kg	MER.
ROZM.-POLOT					
POM. ZAR.				STN	TR.Č.
VYPR.	Ing. Kluska M.			POZN.	Č.POZÍCIE
PRESK.					
TECHNOL.		TECHNOL.		STARÝ V.	Č.V.
NÁZOV				UNI-PODKP	
Odkvapový plech				Počet listov	List

Rozmery	
Menovitá veľkosť [mm]	Dĺžka [m]
200	2,0
200	3,0

Vytvorené: 08.06.2026 02:57:40

Technické zmeny vyhradené