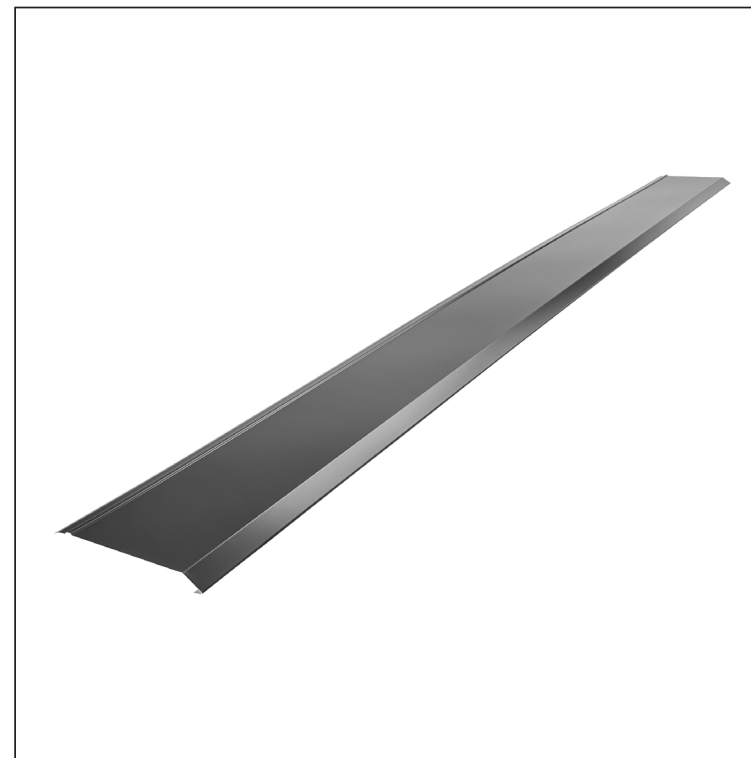
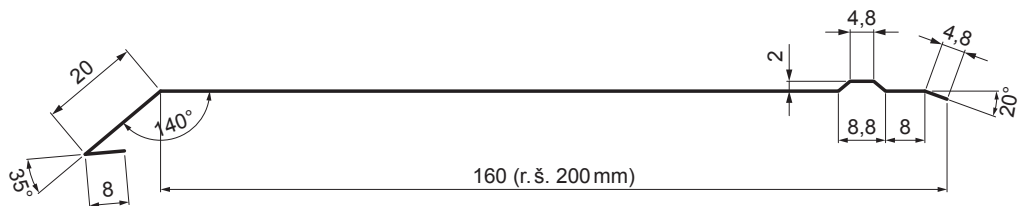


TECHNICKÝ LIST

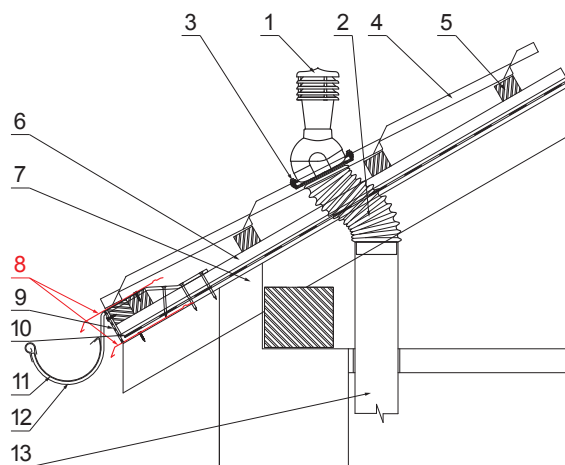
ODKVAPOVÝ PLECH

UNI-PODKP



DETAIL:

1. komínové odvetranie
2. flexibilná hadica
3. farmárska skrutka 4,8x35
4. strešná plechová krytina
5. strešná lata
6. kontralata
7. krokva
8. odkvapový plech
9. ochranný vetrací pás
10. fólia
11. strešný žľab
12. hák
13. odvetrávacie PVC potrubie



AN Pozink lakovaný – Antracit – RAL 7016

INDEX	ZMENA	DATE	PODPIS		
ZN. MAT.	ROZM.-POLOT	T.O.	HMOTNOSŤ kg		
POM. ZAR.	VYPR. Ing. Kluska M.	POZN.	STN	TR.Č.	
PRESK.	TECHNOL.	TECHNOL.	STARÝ V.	Č.V.	
NÁZOV	Odkvapový plech			Počet listov	UNI-PODKP

Rozmery	
Menovitá veľkosť [mm]	Dĺžka [m]
200	2,0
200	3,0

Vytvorené: 06.06.2026 07:19:48

Technické zmeny vyhradené