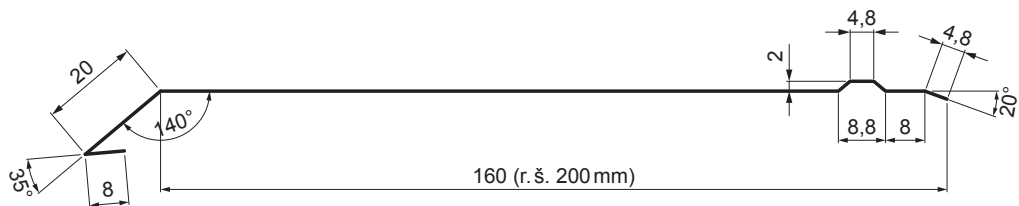


TECHNICKÝ LIST

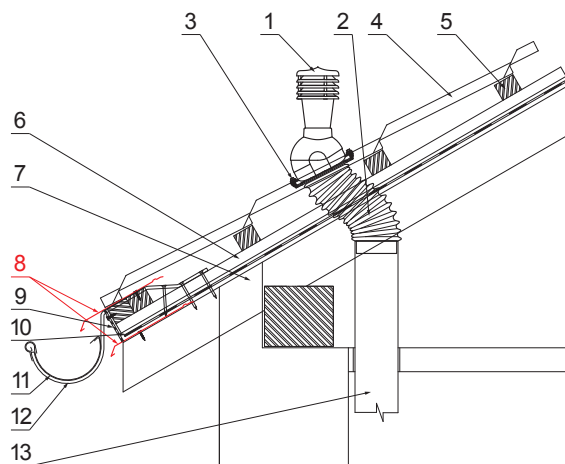
ODKVAPOVÝ PLECH

UNI-PODKP



DETAIL:

1. komínové odvetranie
2. flexibilná hadica
3. farmárska skrutka 4,8x35
4. strešná plechová krytina
5. strešná lata
6. kontralata
7. krokva
8. odkvapový plech
9. ochranný vetrací pás
10. fólia
11. strešný žlab
12. hák
13. odvetrávacie PVC potrubie



IC Pozink lakovaný – Intenzívna čierna – RAL 9005

INDEX	ZMENA	DATE	PODPIS	KJG QUALITY	Scan code for 3D model	
ZN. MAT.	ROZM.-POLOT	T.O.	HMOTNOSŤ kg			
POM. ZAR.	VYPR. Ing. Kluska M.	POZN.	STN	TR.Č.		
PRESK.	TECHNOL.	TECHNOL.	STARÝ V.	Č.V.		
NÁZOV	Odkvapový plech			Počet listov	UNI-PODKP	List

Vytvorené: 21.04.2026 01:59:29

Technické zmeny vyhradené

Rozmery	
Menovitá veľkosť [mm]	Dĺžka [m]
200	2,0
200	3,0