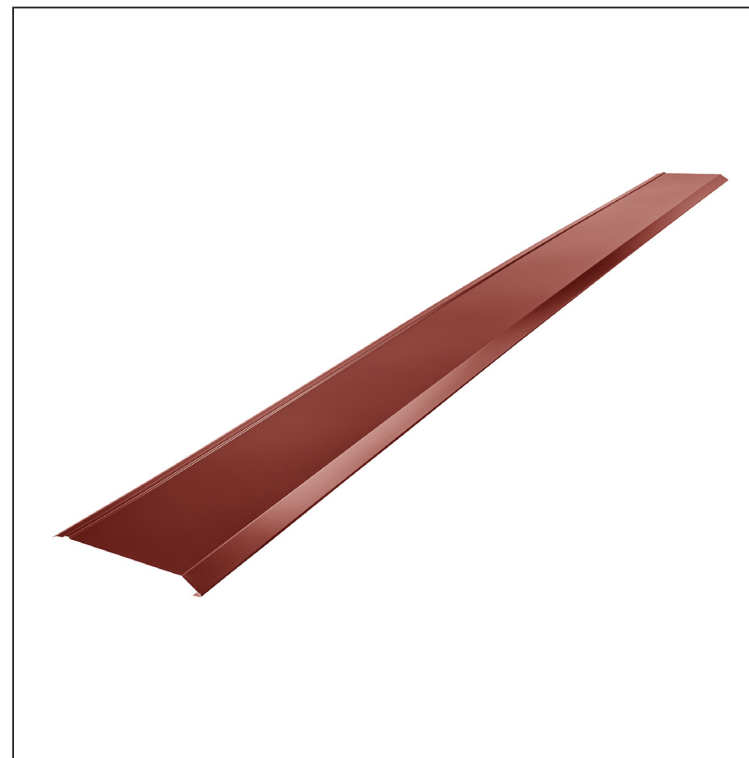
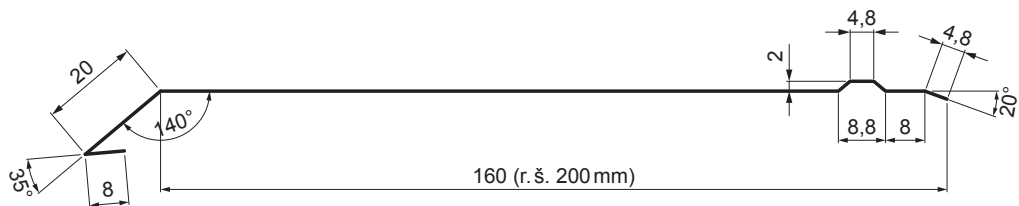


TECHNICKÝ LIST

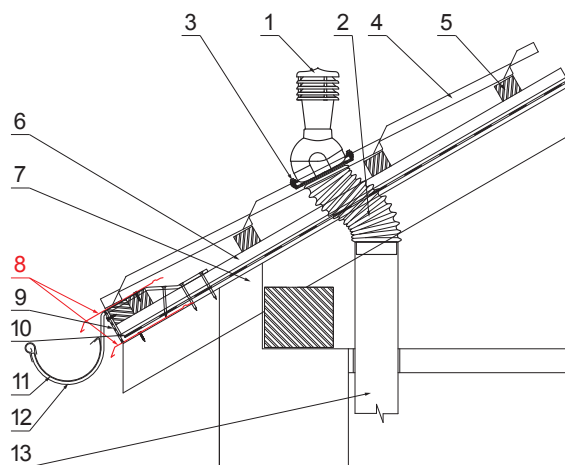
ODKVAPOVÝ PLECH

UNI-PODKP



DETAIL:

1. komínové odvetranie
2. flexibilná hadica
3. farmárska skrutka 4,8x35
4. strešná plechová krytina
5. strešná lata
6. kontralata
7. krokva
8. odkvapový plech
9. ochranný vetrací pás
10. fólia
11. strešný žľab
12. hák
13. odvetrávacie PVC potrubie



OC Pozink lakovaný – Oceľovo červená – RAL 3009

INDEX	ZMENA	DATE	PODPIS	KJG QUALITY®	Scan code for 3D model	
ZN. MAT.	ROZM.-POLOT	T.O.	HMOTNOSŤ kg			
POM. ZAR.	VYPR. Ing. Kluska M.	POZN.	STN	TR.Č.		
PRESK.	TECHNOL.	TECHNOL.	STARÝ V.	Č.V.		
NÁZOV	Odkvapový plech		Počet listov	UNI-PODKP		

Rozmery	
Menovitá veľkosť [mm]	Dĺžka [m]
200	2,0
200	3,0

Vytvorené: 07.06.2026 08:42:34

Technické zmeny vyhradené