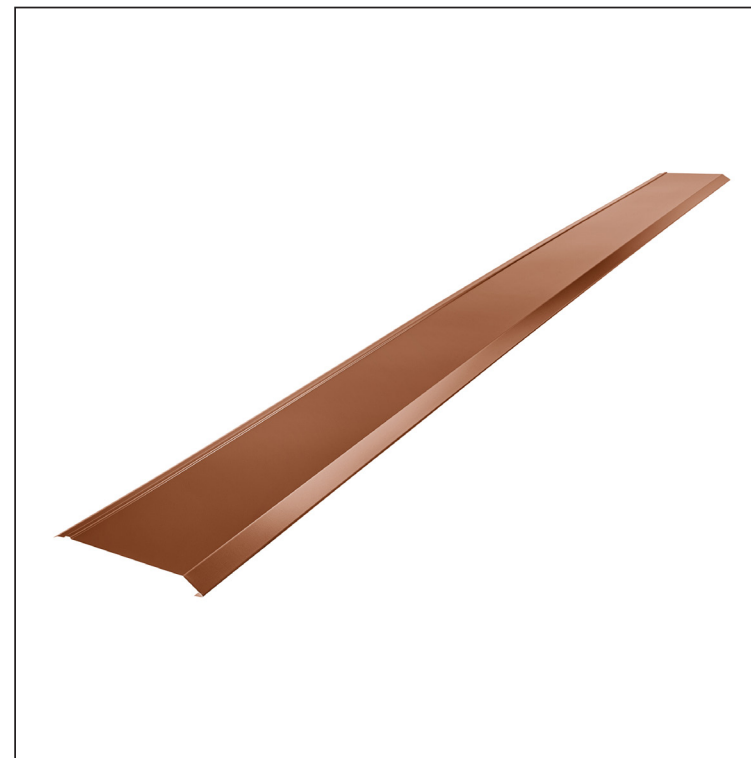
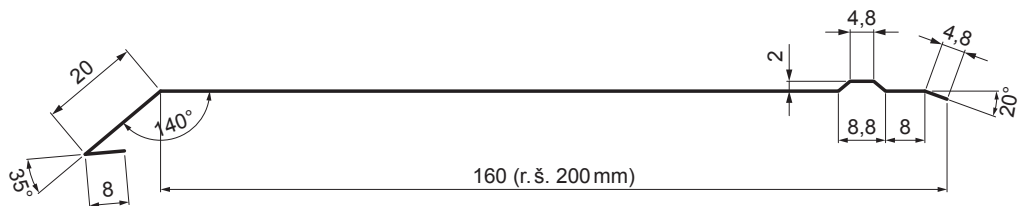


TECHNICKÝ LIST

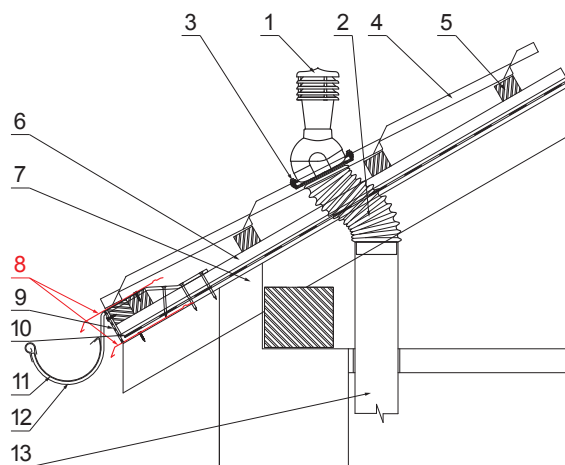
# ODKVAPOVÝ PLECH

# UNI-PODKP



**DETAIL:**

1. komínové odvetranie
2. flexibilná hadica
3. farmárska skrutka 4,8x35
4. strešná plechová krytina
5. strešná lata
6. kontralata
7. krokva
8. odkvapový plech
9. ochranný vetrací pás
10. fólia
11. strešný žlab
12. hák
13. odvetrávacie PVC potrubie



**MH** Pozink lakovaný – Medeno hnedá – RAL 8004

INDEX	ZMENA	DATE	PODPIS	<b>KJG</b> QUALITY®	Scan code for 3D model	
ZN. MAT.	ROZM.-POLOT	T.O.	HMOTNOŠŤ kg			
POM. ZAR.	VYPR. Ing. Kluska M.	POZN.	STN	TR.Č.		
PRESK.	TECHNOL.	TECHNOL.	STARÝ V.	Č.V.		
NÁZOV	Odkvapový plech		Počet listov	UNI-PODKP	List	

Rozmery	
Menovitá veľkosť [mm]	Dĺžka [m]
200	2,0
200	3,0

Vytvorené: 20.04.2026 15:31:21

Technické zmeny vyhradené