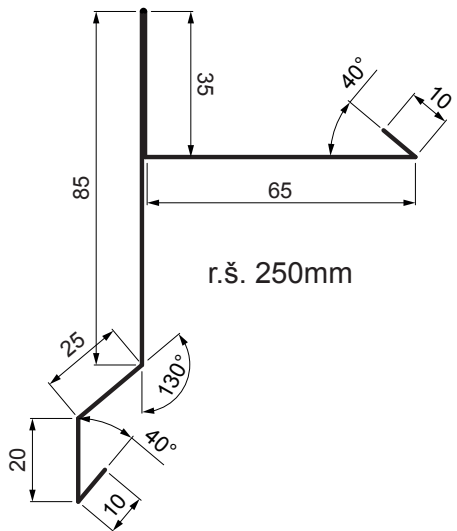


TECHNICKÝ LIST

STREŠNÉ KRAJOVÉ LEMOVANIE

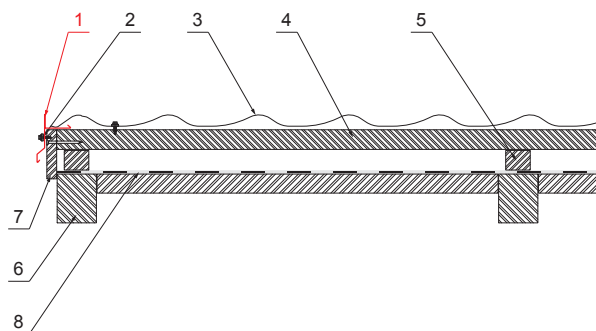
UNI-PKLE







r.š. 250mm

DETAIL:

1. kraiové lemovanie
2. farmárska skrutka 4,8x20
3. strešná plechová krytina
4. strešná lata
5. kontralata / vzduchová medzera
6. krokva
7. štítová doska
8. fólia / poistná hydroizolácia



USS Pozink – U. S. Steel

INDEX	ZMENA	DATE	PODPIS	  	
ZN. MAT.		T.O.			
ROZM.-POLOT				HMOTNOSŤ kg	MER.
POM. ZAR.				STN	TR.Č.
VYPR.	Ing. Kluska M.			POZN.	Č.POZÍCIE
PRESK.					
TECHNOL.	TECHNOL.			STARÝ V.	Č.V.
NÁZOV	Strešné kraiové lemovanie			Počet listov	UNI-PKLE
					List 

Vytvorené: 22.04.2026 00:39:16

Technické zmeny vyhradené

Rozmery	
Menovitá veľkosť [mm]	Dĺžka [m]
250	2,0
250	3,0