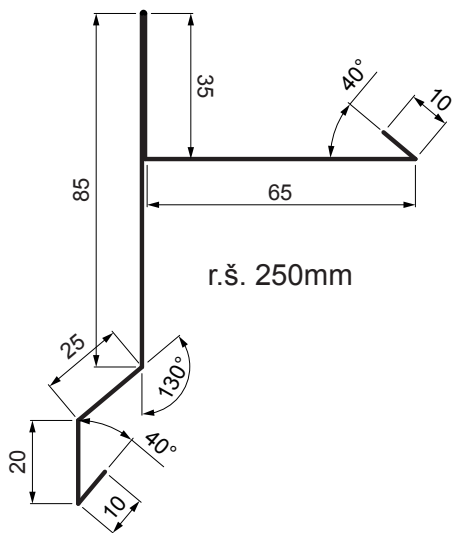


# TECHNICKÝ LIST

## STREŠNÉ KRAJOVÉ LEMOVANIE

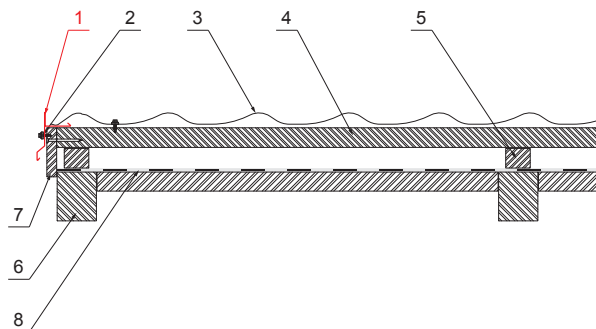
# UNI-PKLE






r.š. 250mm

### DETAIL:

1. kraiové lemovanie
2. farmárska skrutka 4,8x20
3. strešná plechová krytina
4. strešná lata
5. kontralata / vzduchová medzera
6. krokva
7. štítová doska
8. fólia / poistná hydroizolácia



**TM** Pozink lakovaný – Testa di Moro – RAL 8028

INDEX	ZMENA	DATE	PODPIS	 
ZN. MAT.				
ROZM.-POLOT		T.O.	HMOTNOSŤ kg	MER.
POM. ZAR.			STN	TR.Č.
VYPR.	Ing. Kluska M.		POZN.	Č.POZÍCIE
PRESK.				
TECHNOL.	TECHNOL.		STARÝ V.	Č.V.
NÁZOV	Strešné kraiové lemovanie		Počet listov	UNI-PKLE List 

Vytvorené: 08.06.2026 02:58:11

Technické zmeny vyhradené

Rozmery	
Menovitá veľkosť [mm]	Dĺžka [m]
250	2,0
250	3,0