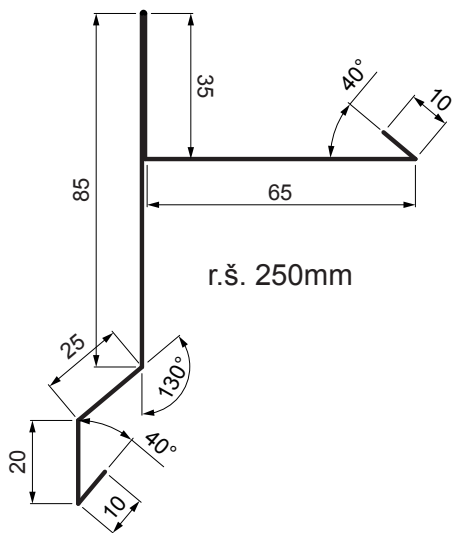


# TECHNICKÝ LIST

## STREŠNÉ KRAJOVÉ LEMOVANIE

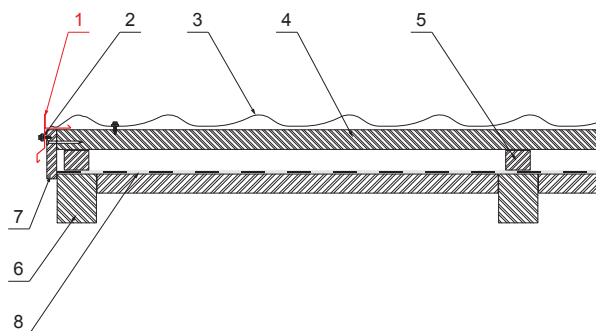
# UNI-PKLE



r.š. 250mm

### DETAIL:

1. krajové lemovanie
2. farmárska skrutka 4,8x20
3. strešná plechová krytina
4. strešná lata
5. kontralata / vzduchová medzera
6. krokva
7. štítová doska
8. fólia / poistná hydroizolácia



**IC** Pozink lakovaný – Intenzívna čierna – RAL 9005

INDEX	ZMENA	DATEM	PODPIS	<b>KJG</b> QUALITY®	Scan code for 3D model		
ZN. MAT.							T.O.
ROZM.-POLOT							
POM. ZAR.					STN	TR.Č.	
VYPR.	Ing. Kluska M.				POZN.	Č.POZÍCIE	
PRESK.							
TECHNOL.		TECHNOL.			STARÝ V.	Č.V.	
NÁZOV	Strešné krajové lemovanie				Počet listov	UNI-PKLE	List

Vytvorené: 06.06.2026 09:48:54

Technické zmeny vyhradené

Rozmery	
Menovitá veľkosť [mm]	Dĺžka [m]
250	2,0
250	3,0