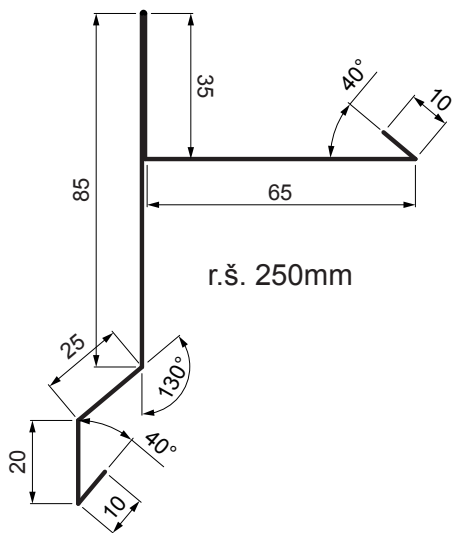


# TECHNICKÝ LIST

## STREŠNÉ KRAJOVÉ LEMOVANIE

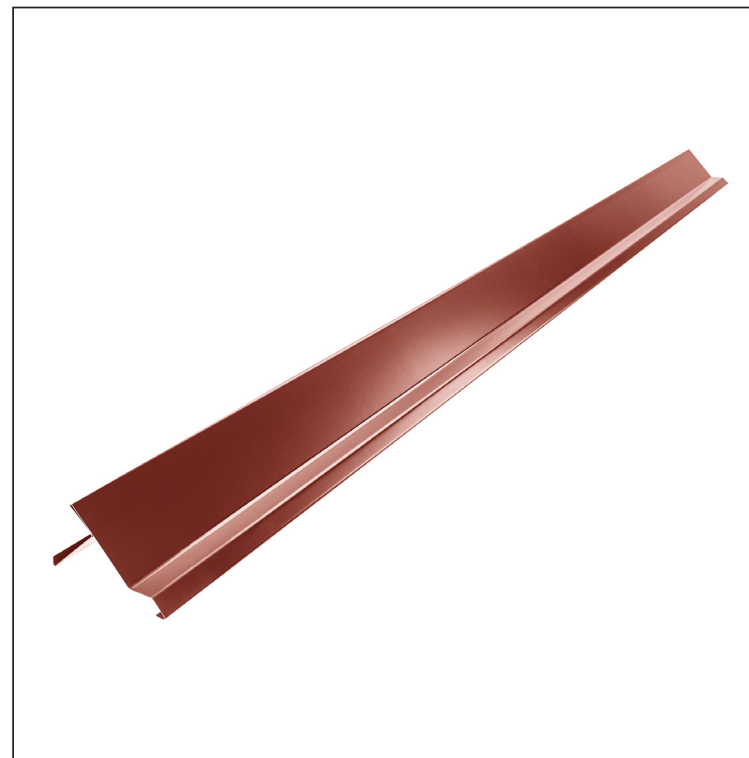
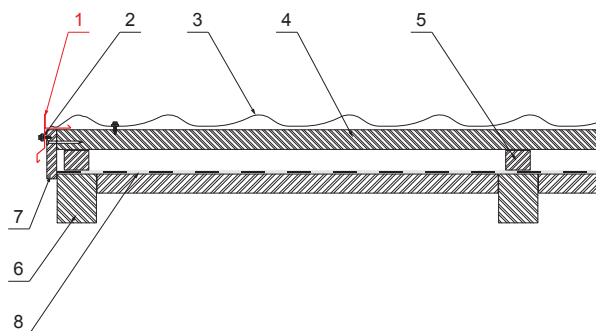
# UNI-PKLE



r.š. 250mm

### DETAIL:

1. kraiové lemovanie
2. farmárska skrutka 4,8x20
3. strešná plechová krytina
4. strešná lata
5. kontralata / vzduchová medzera
6. krokva
7. štítová doska
8. fólia / poistná hydroizolácia



**OC** Pozink lakovaný – Oceľovo červená – RAL 3009

INDEX	ZMENA	DATE	PODPIS	<b>KJG</b> QUALITY®	Scan code for 3D model	
ZN. MAT.						
ROZM.-POLOT		T.O.		HMOTNOŠŤ kg	MER.	
POM. ZAR.				STN	TR.Č.	
VYPR.	Ing. Kluska M.			POZN.	Č.POZÍCIE	
PRESK.						
TECHNOL.	TECHNOL.			STARÝ V.	Č.V.	
NÁZOV	Strešné kraiové lemovanie			Počet listov	UNI-PKLE	List

Vytvorené: 07.06.2026 11:19:13

Technické zmeny vyhradené

Rozmery	
Menovitá veľkosť [mm]	Dĺžka [m]
250	2,0
250	3,0