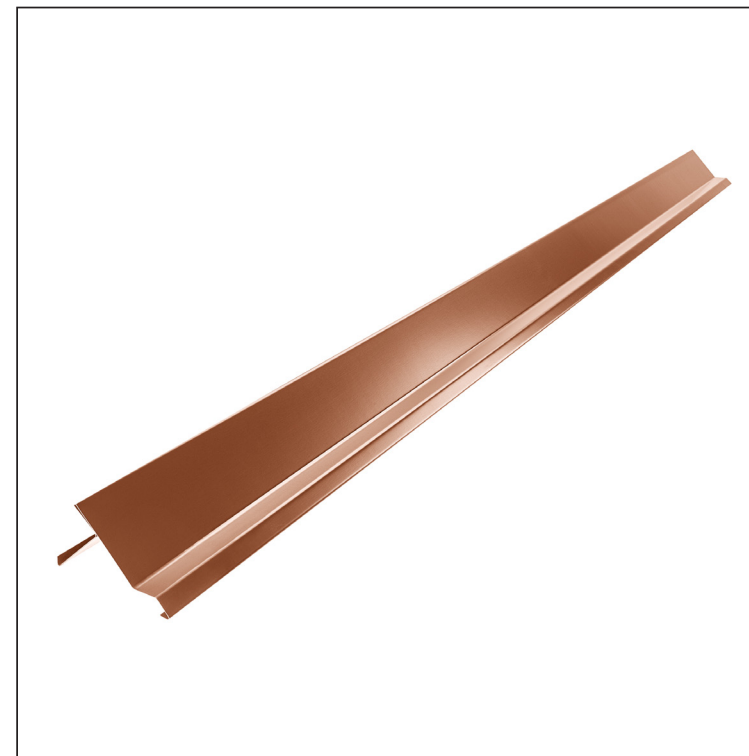
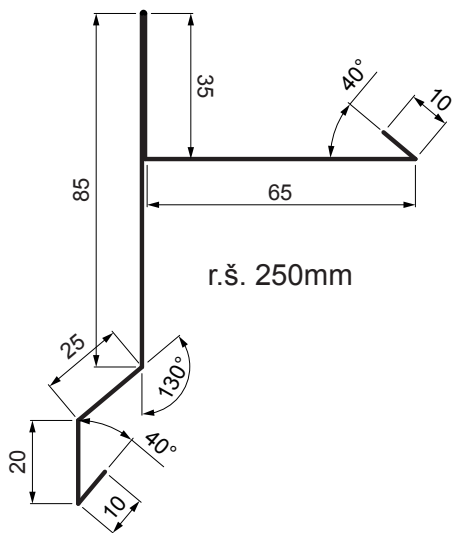


TECHNICKÝ LIST

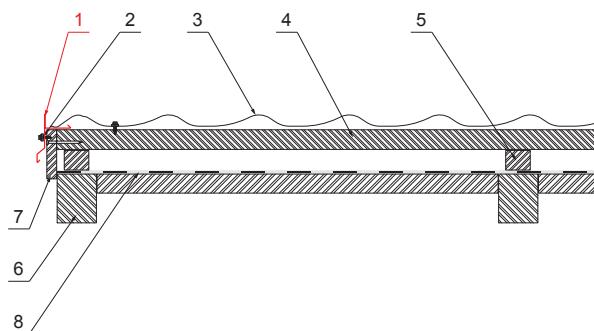
STREŠNÉ KRAJOVÉ LEMOVANIE

UNI-PKLE



DETAIL:

1. krajové lemovanie
2. farmárska skrutka 4,8x20
3. strešná plechová krytina
4. strešná lata
5. kontralata / vzduchová medzera
6. krokva
7. štítová doska
8. fólia / poistná hydroizolácia



MH Pozink lakovaný – Medeno hnedá – RAL 8004

INDEX	ZMENA	DATEM	PODPIS	KJG QUALITY®	Scan code for 3D model	
ZN. MAT.						
ROZM.-POLOT		T.O.		HMOTNOŠŤ kg	MER.	
POM. ZAR.				STN	TR.Č.	
VYPR.	Ing. Kluska M.			POZN.	Č.POZÍCIE	
PRESK.						
TECHNOL.		TECHNOL.		STARÝ V.	Č.V.	
NÁZOV	Strešné krajové lemovanie			Počet listov	UNI-PKLE	List

Vytvorené: 08.06.2026 01:45:12

Technické zmeny vyhradené

Rozmery	
Menovitá veľkosť [mm]	Dĺžka [m]
250	2,0
250	3,0