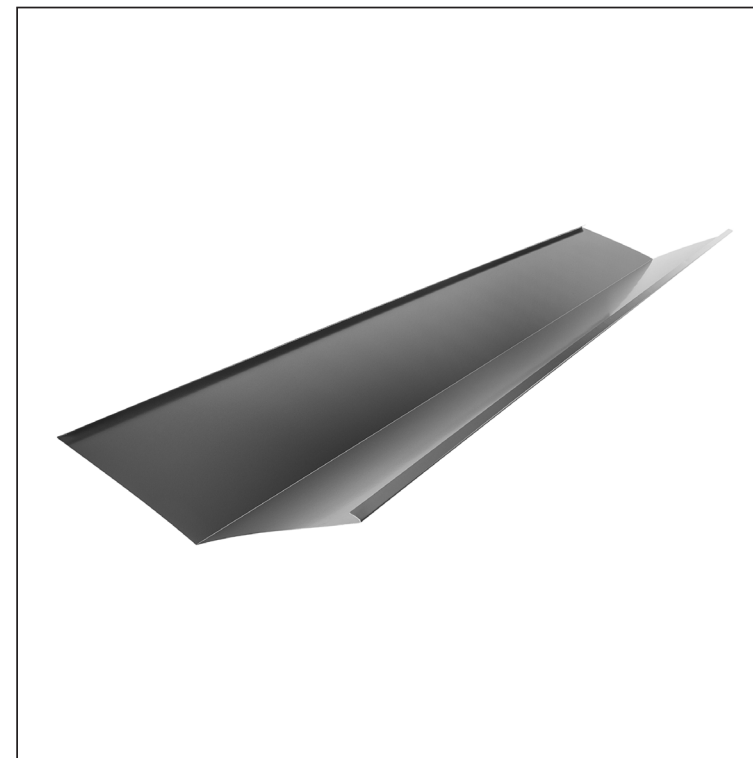
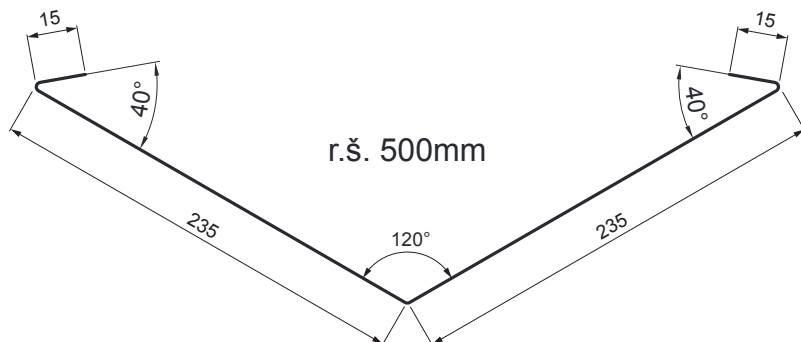


TECHNICKÝ LIST

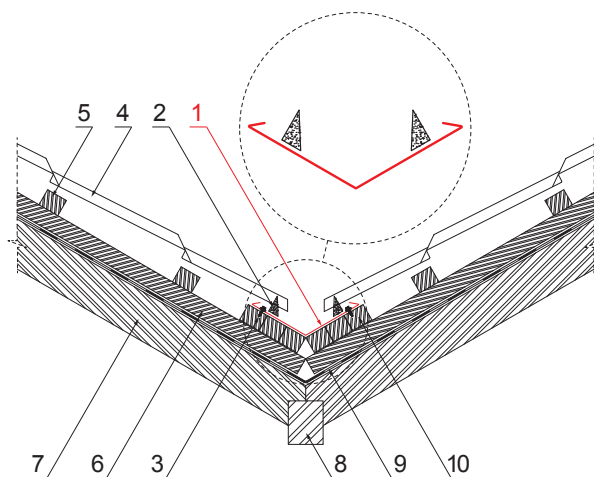
STREŠNÉ ÚŽĽABIE

UNI-PUZL







DETAIL:

1. úžľabie
2. tesniaci pás úžľabia
3. farmárska skrutka 4,8x20
4. strešná plechová krytina
5. strešná lata
6. kontralata
7. krokva
8. krokva úžľabia
9. fólia / poistná hydroizolácia
10. debnenie úžľabia



Na upevnené strešné úžľabie sa nalepí tesniaci pás. Preloží sa krytinou. Poloha tesniaceho pásu by mala byť taká, aby ho neovplyvňovalo slnečné žiarenie (musí byť dostatočne prekryté krytinou). Pás zabraňuje vnikaniu vody pod krytinu.

AN Pozink lakovaný – Antracit – RAL 7016

INDEX	ZMENA	DATE	PODPIS	  	
ZN. MAT.		T.O.			HMOTNOSŤ kg
ROZM.-POLOT				STN	TR.Č.
POM. ZAR.				POZN.	Č.POZÍCIE
VYPR. Ing. Kluska M.				STARÝ V.	Č.V.
PRESK.				NÁZOV	
TECHNOL.		TECHNOL.		Strešné úžľabie	
				Počet listov	UNI-PUZL
					List 

Vytvorené: 21.04.2026 19:44:53

Technické zmeny vyhradené

Rozmery	
Menovitá veľkosť [mm]	Dĺžka [m]
500	2,0