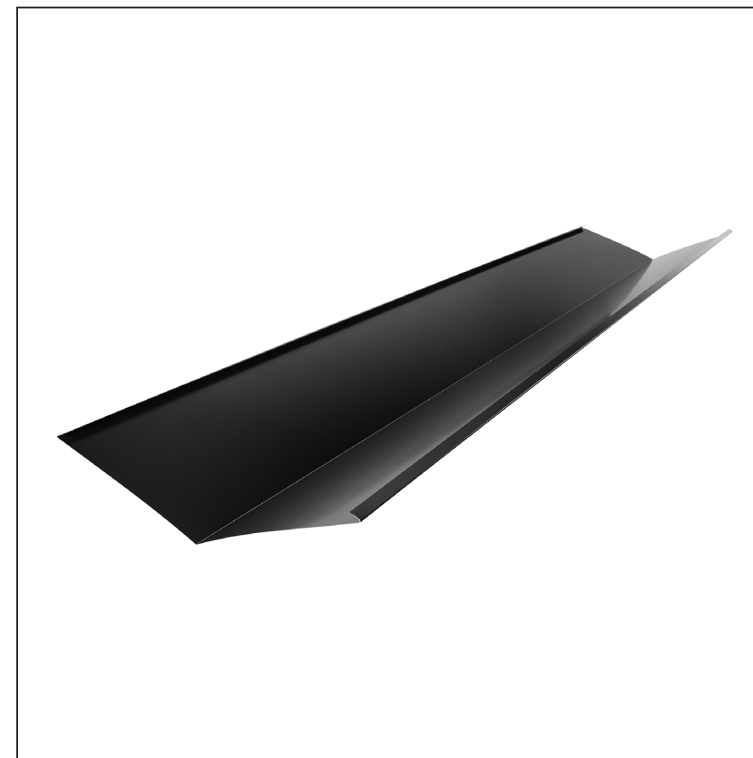
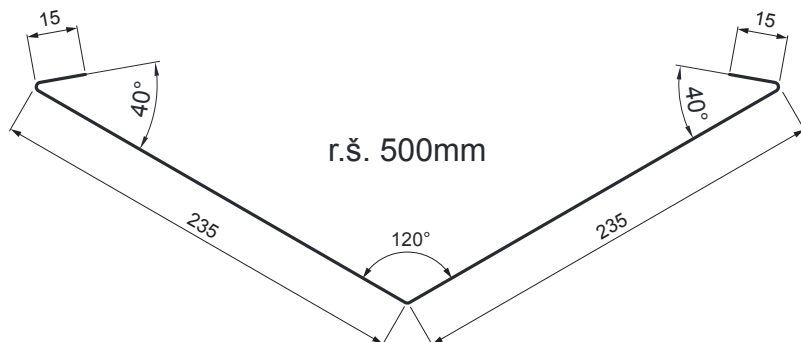


# TECHNICKÝ LIST

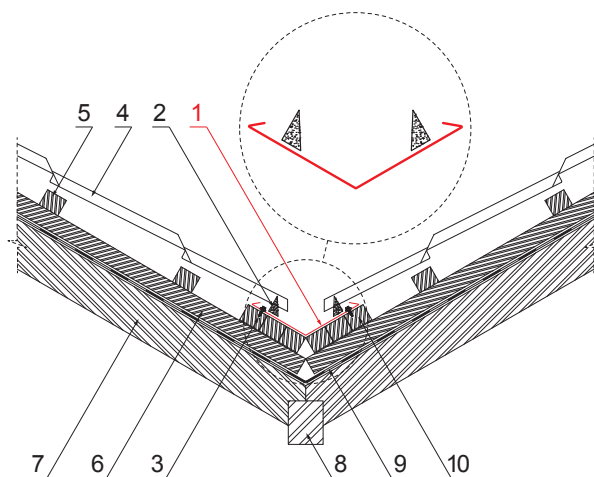
## STREŠNÉ ÚŽĽABIE

# UNI-PUZL



### DETAIL:

1. úžľabie
2. tesniaci pás úžľabia
3. farmárska skrutka 4,8x20
4. strešná plechová krytina
5. strešná lata
6. kontralata
7. krokva
8. krokva úžľabia
9. fólia / poistná hydroizolácia
10. debnenie úžľabia



Na upevnené strešné úžľabie sa nalepí tesniaci pás. Preloží sa krytinou. Poloha tesniaceho pásu by mala byť taká, aby ho neovplyvňovalo slnečné žiarenie (musí byť dostatočne prekryté krytinou). Pás zabraňuje vnikaniu vody pod krytinu.

**IC** Pozink lakovaný – Intenzívna čierna – RAL 9005

INDEX	ZMENA	DATE	PODPIS	<b>KJG</b> QUALITY	Scan code for 3D model
ZN. MAT.			T.O.	HMOTNOSŤ kg	MER.
ROZM.-POLOT					
POM. ZAR.				STN	TR.Č.
VYPR.	Ing. Kluska M.			POZN.	Č.POZÍCIE
PRESK.					
TECHNOL.		TECHNOL.		STARÝ V.	Č.V.
NÁZOV				UNI-PUZL	
Strešné úžľabie				Počet listov	List

Vytvorené: 06.06.2026 00:45:41

Technické zmeny vyhradené

Rozmery	
Menovitá veľkosť [mm]	Dĺžka [m]
500	2,0