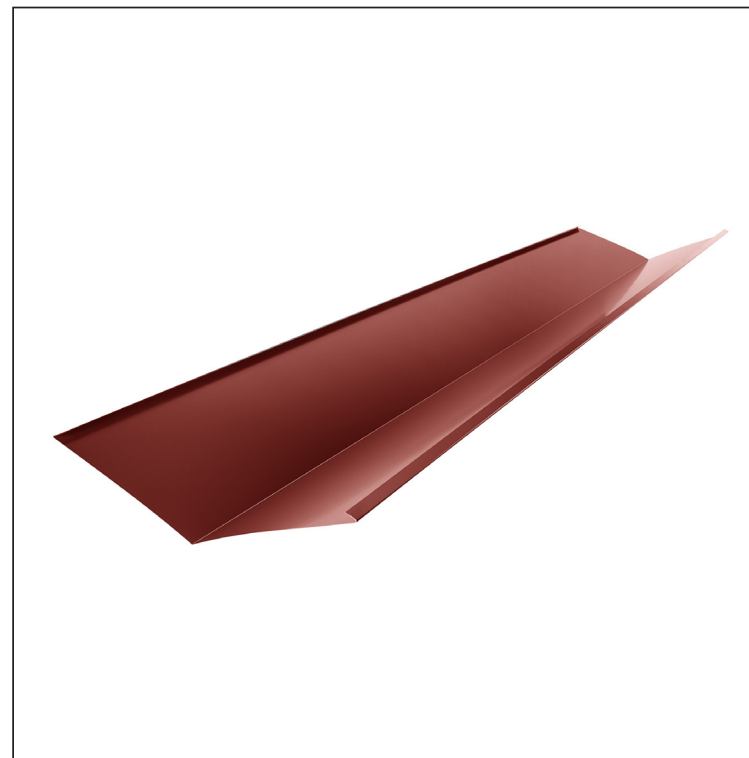
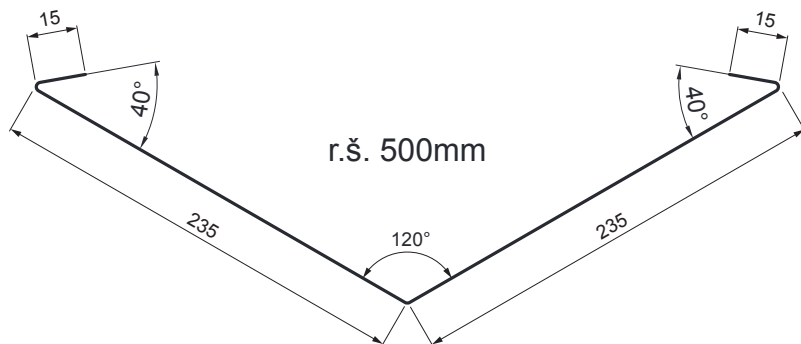


TECHNICKÝ LIST

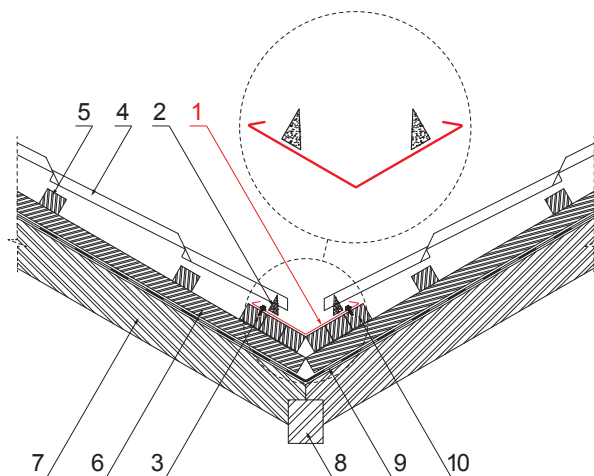
STREŠNÉ ÚŽĽABIE

UNI-PUZL



DETAIL:

1. úžľabie
2. tesniaci pás úžľabia
3. farmárska skrutka 4,8x20
4. strešná plechová krytina
5. strešná lata
6. kontralata
7. krokva
8. krokva úžľabia
9. fólia / poistná hydroizolácia
10. debnenie úžľabia



Na upevnené strešné úžľabie sa nalepí tesniaci pás. Preloží sa krytinou. Poloha tesniaceho pásu by mala byť taká, aby ho neovplyvňovalo slnečné žiarenie (musí byť dostatočne prekryté krytinou). Pás zabraňuje vnikaniu vody pod krytinu.

OC Pozink lakovaný – Oceľovo červená – RAL 3009

INDEX	ZMENA	DATE	PODPIS	KJG QUALITY	Scan code for 3D model	
ZN. MAT.	ROZM.-POLOT	T.O.	HMOTNOSŤ kg			
POM. ZAR.	VYPR. Ing. Kluska M.	POZN.	STN	TR.Č.		
PRESK.	TECHNOL.	TECHNOL.	STARÝ V.	Č.V.		
NÁZOV	Strešné úžľabie		Počet listov	UNI-PUZL	List	

Vytvorené: 21.04.2026 17:17:59

Technické zmeny vyhradené

Rozmery	
Menovitá veľkosť [mm]	Dĺžka [m]
500	2,0