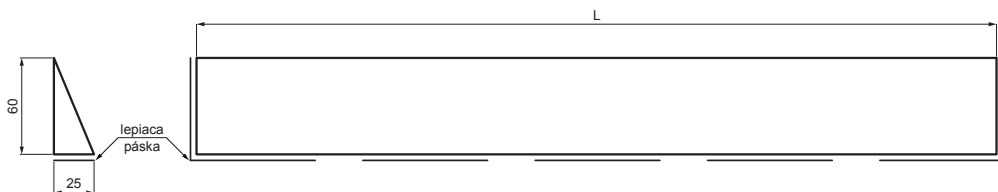


TECHNICKÝ LIST

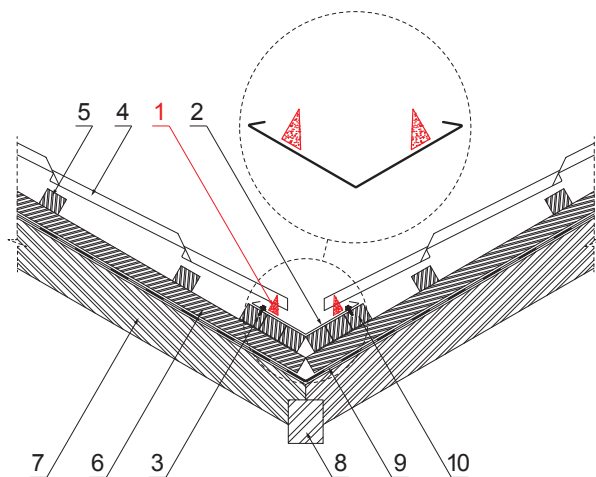
# STREŠNÝ TESNIACI PÁS – KLIN ÚŽĽABIA

# SD-EUV TESNENIE



**DETAIL:**

1. tesniaci pás úžľabia
2. úžľabie
3. farmárska skrutka 4,8x20
4. strešná plechová krytina
5. strešná lata
6. kontralata
7. krokva
8. krokva úžľabia
9. fólia / poistná hydroizolácia
10. debnenie úžľabia



Na upevnené strešné úžľabie sa nalepí tesniaci pás. Preloží sa krytinou. Poloha tesniaceho pásu by mala byť taká, aby ho neovplyvňovalo slnečné žiarenie (musí byť dostatočne prekryté krytinou). Pás zabraňuje vnikaniu vody pod krytinu.

Rozmery	
Menovitá veľkosť [mm]	L [m]
25x60	1,0



**TM** Polyuretán – Testa di Moro – RAL 8028

INDEX	ZMENA	DATE	PODPIS		
ZN. MAT.	ROZM.-POLOT	T.O.	HMOTNOSŤ kg		
POM. ZAR.	VYPR. Ing. Kluska M.	POZN.	STN	TR.Č.	
PRESK.	TECHNOL.	TECHNOL.	STARÝ V.	Č.V.	
NÁZOV	Strešný tesniaci pás – klin úžľabia			SD-EUV TESNENIE	
			Počet listov	List	

Vytvorené: 08.06.2026 02:57:19

Technické zmeny vyhradené