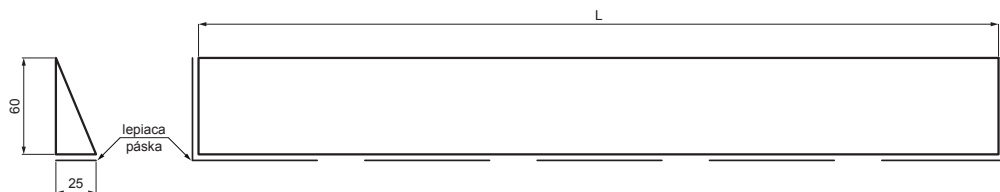


TECHNICKÝ LIST

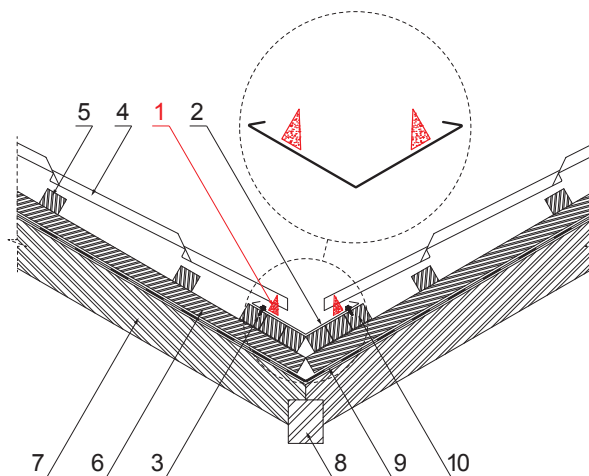
STREŠNÝ TESNIACI PÁS – KLIN ÚŽĽABIA

SD-EUV TESNENIE



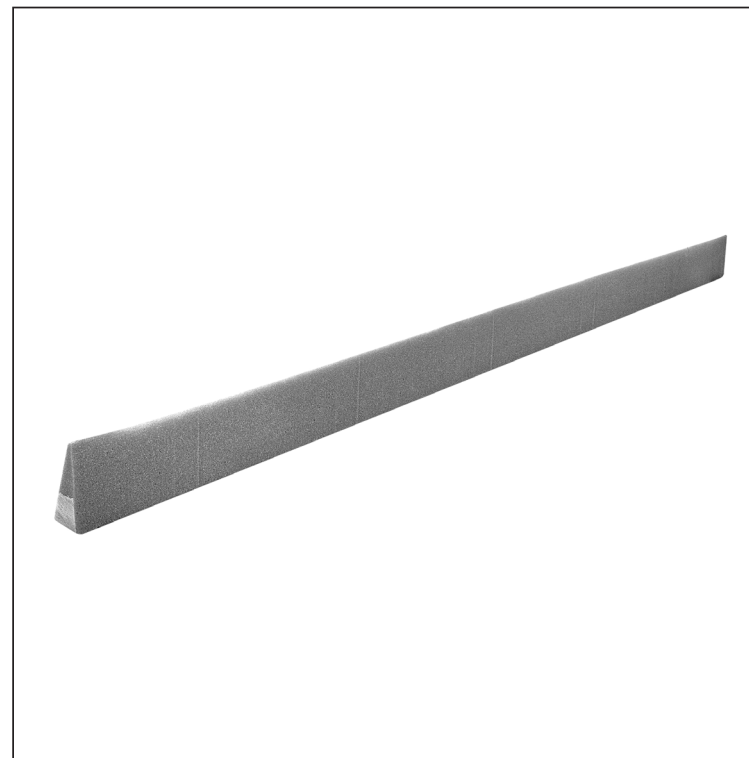
DETAIL:

1. tesniaci pás úžľabia
2. úžľabie
3. farmárska skrutka 4,8x20
4. strešná plechová krytina
5. strešná lata
6. kontralata
7. krokva
8. krokva úžľabia
9. fólia / poistná hydroizolácia
10. debnenie úžľabia



Na upevnené strešné úžľabie sa nalepí tesniaci pás. Preloží sa krytinou. Poloha tesniaceho pásu by mala byť taká, aby ho neovplyvňovalo slnečné žiarenie (musí byť dostatočne prekryté krytinou). Pás zabraňuje vnikaniu vody pod krytinu.

Rozmery	
Menovitá veľkosť [mm]	L [m]
25x60	1,0



AN Polyuretán – Antracit – RAL 7016

INDEX	ZMENA	DATE	PODPIS	KJG QUALITY®	Scan code for 3D model	
ZN. MAT.	ROZM.-POLOT	T.O.	HMOTNOSŤ kg			
POM. ZAR.	VYPR. Ing. Kluska M.	POZN.	STN	TR.Č.		
PRESK.	TECHNOL.	TECHNOL.	STARÝ V.	Č.V.		
NÁZOV	Strešný tesniaci pás – klin úžľabia			Počet listov	SD-EUV TESNENIE List	

Vytvorené: 06.06.2026 07:19:10

Technické zmeny vyhradené