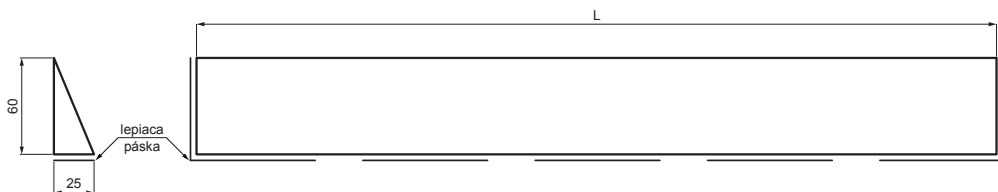


TECHNICKÝ LIST

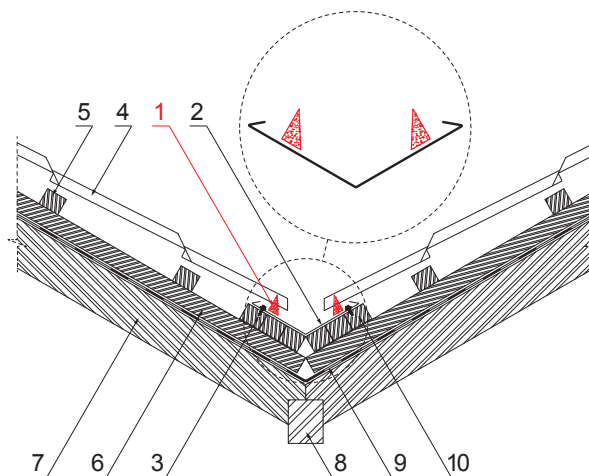
# STREŠNÝ TESNIACI PÁS – KLIN ÚŽĽABIA

# SD-EUV TESNENIE



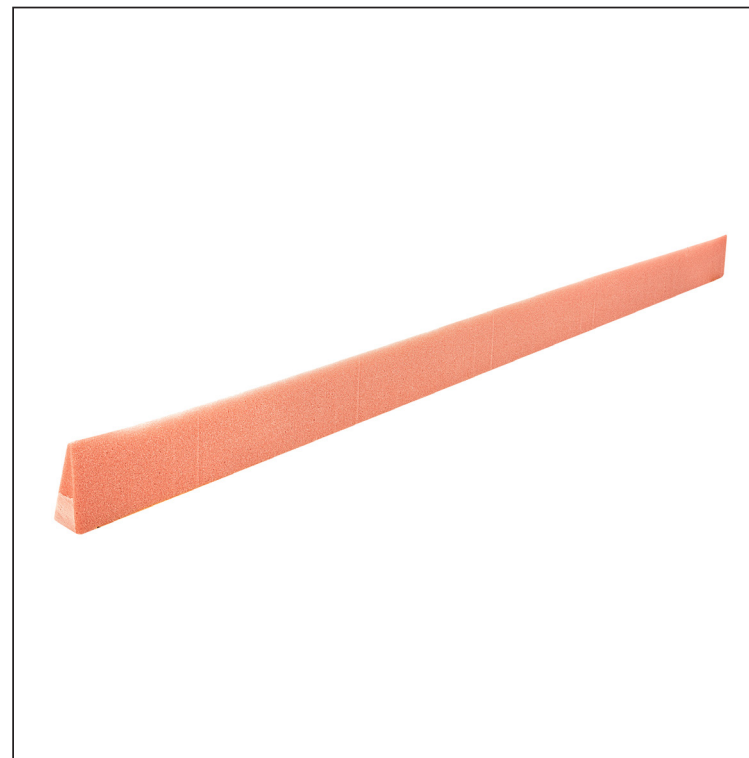
**DETAIL:**

1. tesniaci pás úžľabia
2. úžľabie
3. farmárska skrutka 4,8x20
4. strešná plechová krytina
5. strešná lata
6. kontralata
7. krokva
8. krokva úžľabia
9. fólia / poistná hydroizolácia
10. debnenie úžľabia



Na upevnené strešné úžľabie sa nalepiť tesniaci pás. Preloží sa krytinou. Poloha tesniaceho pásu by mala byť taká, aby ho neovplyvňovalo slnečné žiarenie (musí byť dostatočne prekryté krytinou). Pás zabraňuje vnikaniu vody pod krytinu.

Rozmery	
Menovitá veľkosť [mm]	L [m]
25x60	1,0



**MH** Polyuretán – Medeno hnedá – RAL 8004

INDEX	ZMENA	DATEM	PODPIS	<b>KJG</b> QUALITY®	Scan code for 3D model
ZN. MAT.	ROZM.-POLOT	T.O.	HMOTNOSŤ kg		
POM. ZAR.	VYPR. Ing. Kluska M.	POZN.	STN	TR.Č.	
PRESK.	TECHNOL.	TECHNOL.	STARÝ V.	Č.V.	
NÁZOV	Strešný tesniaci pás – klin úžľabia			Počet listov	SD-EUV TESNENIE List

Vytvorené: 08.06.2026 01:59:42

Technické zmeny vyhradené