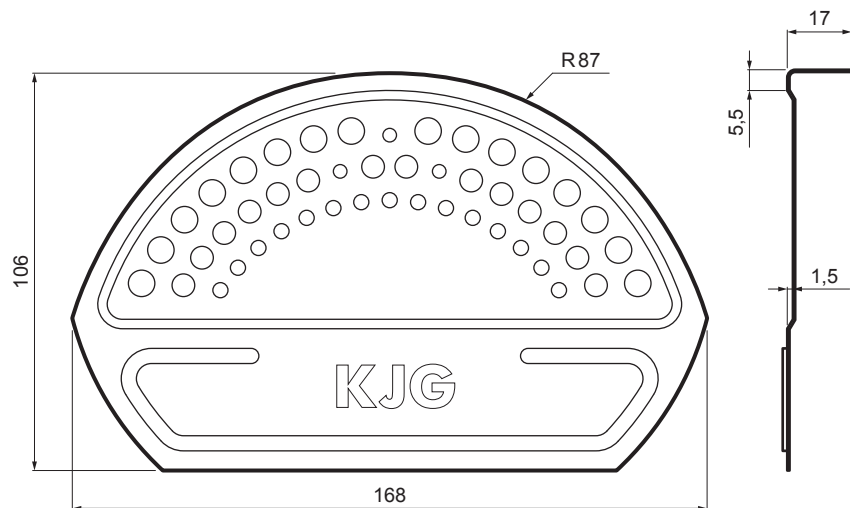


TECHNICKÝ LIST

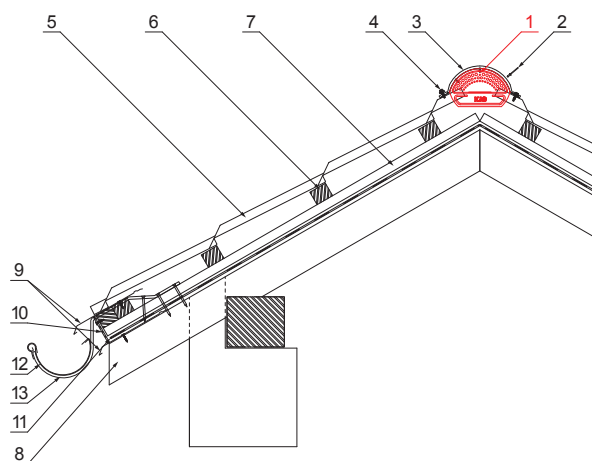
UKONČENIE HREBENÁČA ČELNÉ

W-UNI UHCV







DETAIL:

1. ukončenie hrebenáča čelné
2. rýchlomít 3,2x8 (min. 3ks)
3. hrebenáč obly
4. farmárska skrutka 4,8x35
5. strešná plechová krytina
6. strešná lata
7. kontralata
8. krokva
9. odkvapový plech
10. ochranný vetrací pás
11. fólia
12. strešný žľab
13. hák



B Hliník lakovaný – Biela – RAL 9010

INDEX	ZMENA	DATEM	PODPIS	  
ZN. MAT.				
ROZM.-POLOT		T.O.	HMOTNOŠŤ kg	MER.
POM. ZAR.			STN	TR.Č.
VYPR.	Ing. Kluska M.		POZN.	Č.POZÍCIE
PRESK.				
TECHNOL.	TECHNOL.		STARÝ V.	Č.V.
NÁZOV	Ukončenie hrebenáča čelné		Počet listov	W-UNI UHCV
				List 

Vytvorené: 21.04.2026 06:39:30

Technické zmeny vyhradené