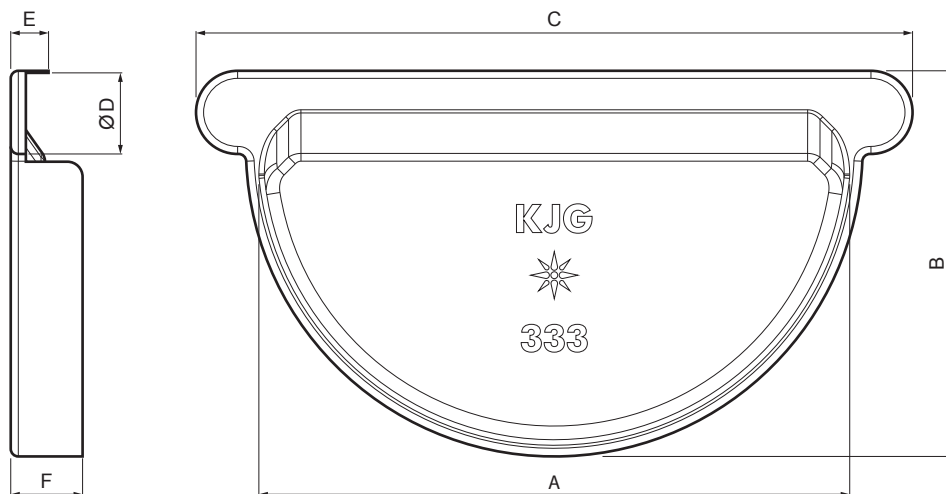




TECHNICKÝ LIST

ŽLABOVÉ ČELO S GUMOU

P-PCLG



IC Pozink lakovaný – Intenzívna čierna – RAL 9005

| | | | | | | | |
|-------------|----------------------|----------|--------|------------------------|--|--------|--|
| INDEX | ZMENA | DATUM | PODPIS | KJG QUALITY® | Scan code for 3D model  | | |
| ZN. MAT. | | | | | | T.O. | HMOTNOSŤ kg |
| ROZM.-POLOT | | | | | | | |
| POM. ZAR. | | | | | STN | | TR.Č. |
| VYPR. | Ing. Kluska M. | | | | POZN. | | Č.POZÍCIE |
| PRESK. | | | | | | | |
| TECHNOL. | | TECHNOL. | | | STARÝ V. | | Č.V. |
| NÁZOV | Žlabové čelo s gumou | | | | Počet listov | P-PCLG | List  |

Vytvorené: 06.06.2026 10:02:47

Technické zmeny vyhradené

| Rozmery [mm] | | | | | | |
|------------------|-----|-----|-----|-----|----|------|
| Menovitá veľkosť | A | B | C | Ø D | E | F |
| 250 | 105 | 73 | 145 | 18 | 12 | 18 |
| 280 | 127 | 85 | 170 | 18 | 11 | 18 |
| 333 | 153 | 102 | 190 | 20 | 10 | 18,5 |