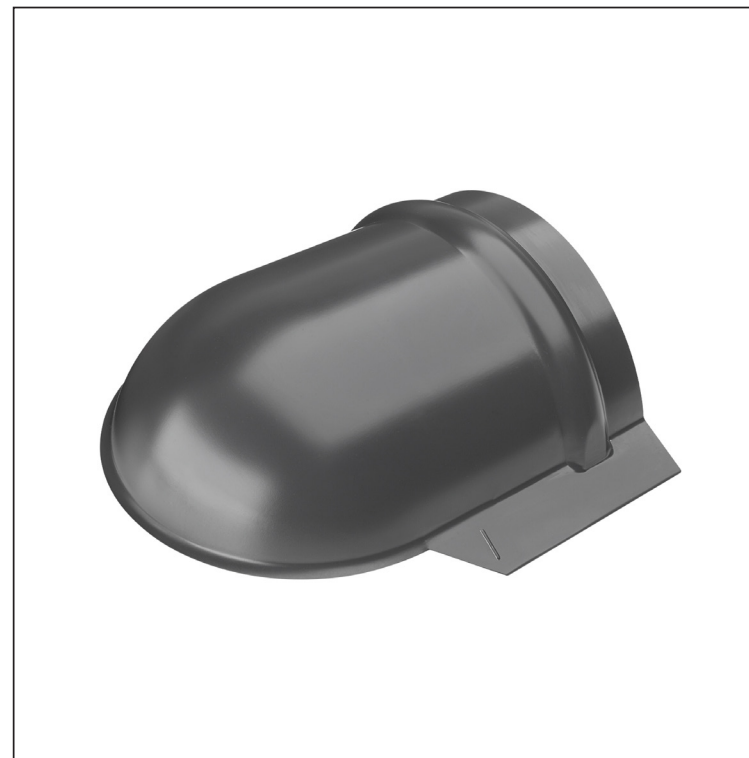


TECHNICKÝ LIST

# UKONČENIE HREBENÁČA OBLÉ

# W-UNI UHO



**DETAIL:**

1. ukončenie hrebenáča oblé
2. rýchlomít 3,2x8 (min. 3ks)
3. hrebenáč oblý
4. farmárska skrutka 4,8x20
5. strešná plechová krytina
6. strešná lata
7. kontralata
8. krokva
9. odkvapový plech
10. ochranný vetrací pás
11. fólia
12. strešný žľab
13. hák



**AN** Hliník lakovaný – Antracit – RAL 7016

|           |                          |          |             |                       |                        |  |
|-----------|--------------------------|----------|-------------|-----------------------|------------------------|--|
| INDEX     | ZMENA                    | DATE     | PODPIS      | <b>KJG</b><br>QUALITY | Scan code for 3D model |  |
| ZN. MAT.  | ROZM.-POLOT              | T.O.     | HMOTNOSŤ kg |                       |                        |  |
| POM. ZAR. | VYPR. Ing. Kluska M.     | POZN.    | STN         | TR.Č.                 |                        |  |
| PRESK.    | TECHNOL.                 | TECHNOL. | STARÝ V.    | Č.POZÍCIE             |                        |  |
| NÁZOV     | Ukončenie hrebenáča oblé |          | W-UNI UHO   | Č.V.                  |                        |  |
|           | Počet listov             |          |             |                       | List                   |  |

Vytvorené: 08.06.2026 11:05:41

Technické zmeny vyhradené