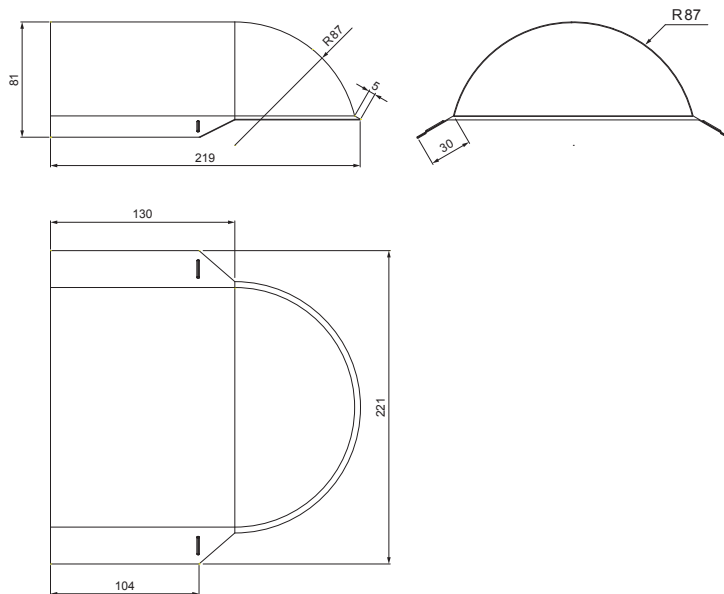


TECHNICKÝ LIST

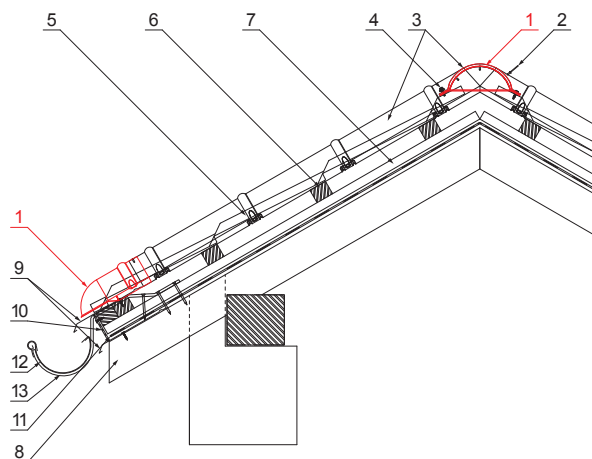
# UKONČENIE HREBENÁČA OBLÉ

# W-UNI UHO





**DETAIL:**

1. ukončenie hrebenáča oblé
2. rýchlomít 3,2x8 (min. 3ks)
3. hrebenáč oblý
4. farmárska skrutka 4,8x20
5. strešná plechová krytina
6. strešná lata
7. kontralata
8. krokva
9. odkvapový plech
10. ochranný vetrací pás
11. fólia
12. strešný žľab
13. hák



**B** Hliník lakovaný – Biela – RAL 9010

INDEX	ZMENA	DATE	PODPIS	 	
ZN. MAT.					
ROZM.-POLOT		T.O.		HMOTNOŠŤ kg	MER.
POM. ZAR.				STN	TR.Č.
VYPR.	Ing. Kluska M.			POZN.	Č.POZÍCIE
PRESK.					
TECHNOL.		TECHNOL.		STARÝ V.	Č.V.
NÁZOV	Ukončenie hrebenáča oblé			Počet listov	W-UNI UHO
					List

Vytvorené: 21.04.2026 16:43:30

Technické zmeny vyhradené