

TECHNICKÝ LIST

ZACHYTÁVAČ SNEHU

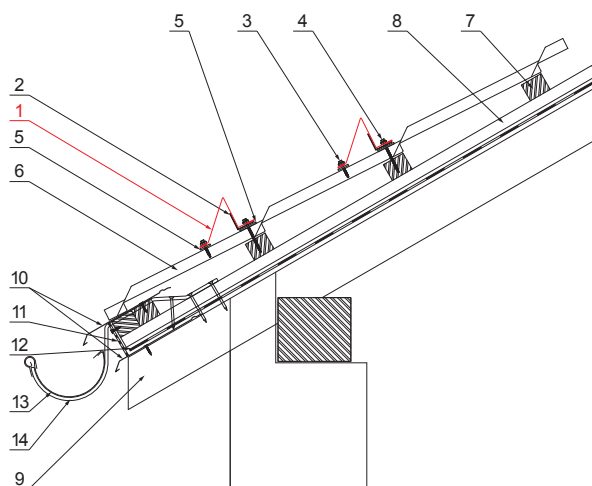
W-UNI ZS



AN Hliník lakovaný – Antracit – RAL 7016

DETAIL:

1. zachytávač snehu
2. výstuž zachytávača snehu
3. farmárska skrutka 4,8 x 35
4. farmárska skrutka 4,8 x 60
5. EPDM tesnenie 25 x 40 x 3
6. strešná plechová krytina
7. strešná lata
8. kontralata
9. krokva
10. odkvapový plech
11. ochranný vetrací pás
12. fólia
13. strešný žlab
14. hák



| | | | | | | |
|-----------|----------------------|----------|-------------|------------------------|------------------------|------|
| INDEX | ZMENA | DATE | PODPIS | KJG QUALITY® | Scan code for 3D model | |
| ZN. MAT. | ROZM.-POLOT | T.O. | HMOTNOSŤ kg | | | |
| POM. ZAR. | VYPR. Ing. Kluska M. | POZN. | STN | TR.Č. | | |
| PRESK. | TECHNOL. | TECHNOL. | STARÝ V. | Č.V. | | |
| NÁZOV | Zachytávač snehu | | | Počet listov | W-UNI ZS | List |

Vytvorené: 21.04.2026 18:17:09

Technické zmeny vyhradené