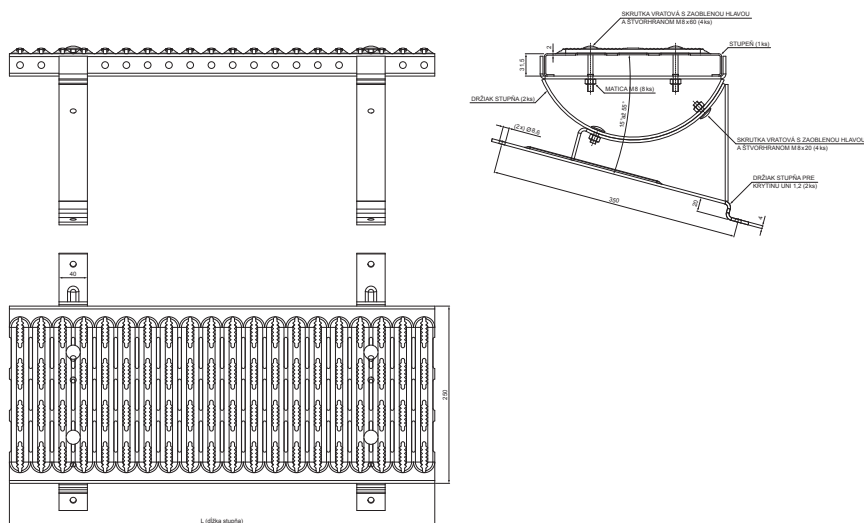


TECHNICKÝ LIST

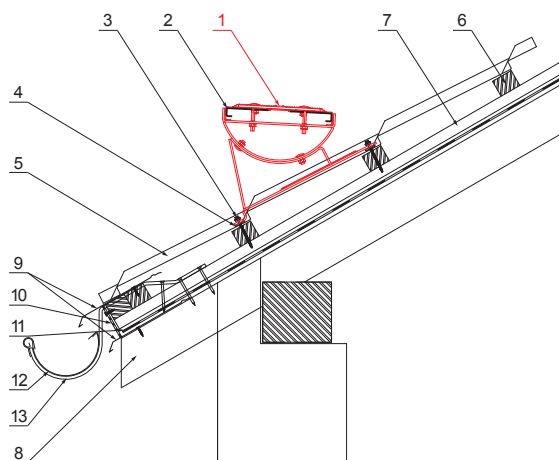
STREŠNÝ SCHOD NA KRYTINU UNI

W-UNI DACH



DETAIL:

1. strešný schod na krytinu UNI
2. spojka plošín strešného schodu
3. farmárska skrutka 4,8 x 60
4. EPDM tesnenie 25x40x3
5. strešná plechová krytina
6. strešná lata
7. kontralata
8. krokva
9. odkvapový plech
10. ochranný vetrací pás
11. fólia
12. strešný žľab
13. hák



AN Farba : Hliník lakovaný – Antracit – RAL 7016
Materiál: Pozink – Natur

INDEX	ZMENA	DATUM	PODPIS	KJG QUALITY®	Scan code for 3D model	
ZN. MAT.						
ROZM.–POLOT						
POM. ZAR.					STN	TR.Č.
VYPR.	Ing. Kluska M.				POZN.	Č.POZÍCIE
PRESK.						
TECHNOL.	TECHNOL.				STARÝ V.	Č.V.
NÁZOV	Strešný schod na krytinu UNI			Počet listov	W-UNI DACH List	

Vytvorené: 04.06.2026 05:08:46

Technické zmeny vyhradené

Rozmery [mm]	
Menovitá veľkosť	L
600	600