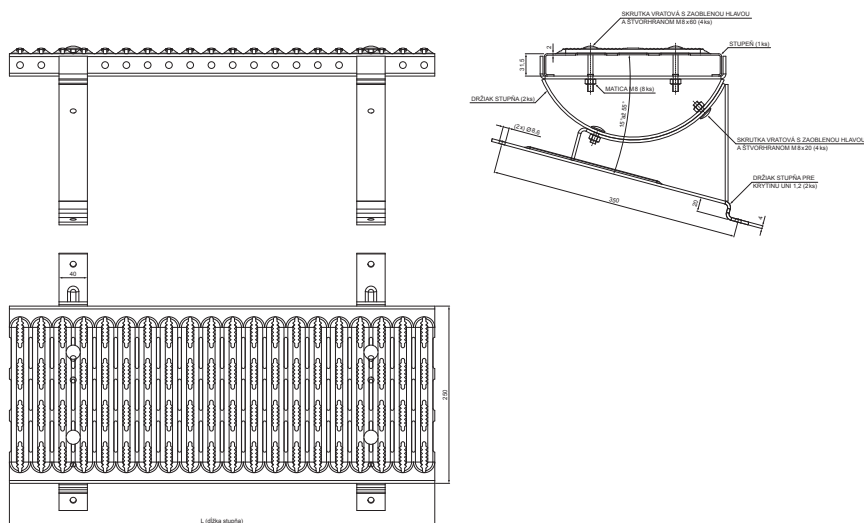


TECHNICKÝ LIST

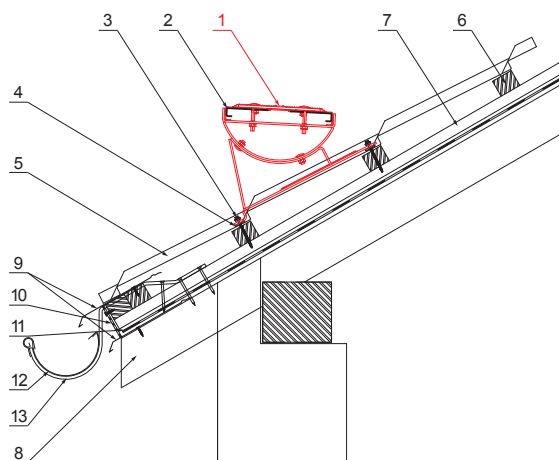
STREŠNÝ SCHOD NA KRYTINU UNI

W-UNI DACH







DETAIL:

1. strešný schod na krytinu UNI
2. spojka plošín strešného schodu
3. farmárska skrutka 4,8 x 60
4. EPDM tesnenie 25x40x3
5. strešná plechová krytina
6. strešná lata
7. kontralata
8. krokva
9. odkvapový plech
10. ochranný vetrací pás
11. fólia
12. strešný žľab
13. hák



B Farba : Hliník lakovaný – Biela – RAL 9010
Materiál: Pozink – Natur

INDEX	ZMENA	DÁTUM	PODPIS	  
ZN. MAT.				
ROZM.–POLOT		T.O.	HMOTNOSŤ kg	MER.
POM. ZAR.			STN	TR.Č.
VYPR. Ing. Kluska M.			POZN.	Č.POZÍCIE
PRESK.				
TECHNOL.	TECHNOL.		STARÝ V.	Č.V.
NÁZOV	Strešný schod na krytinu UNI		Počet listov	W-UNI DACH List 

Vytvorené: 04.06.2026 04:11:32

Technické zmeny vyhradené

Rozmery [mm]	
Menovitá veľkosť	L
600	600