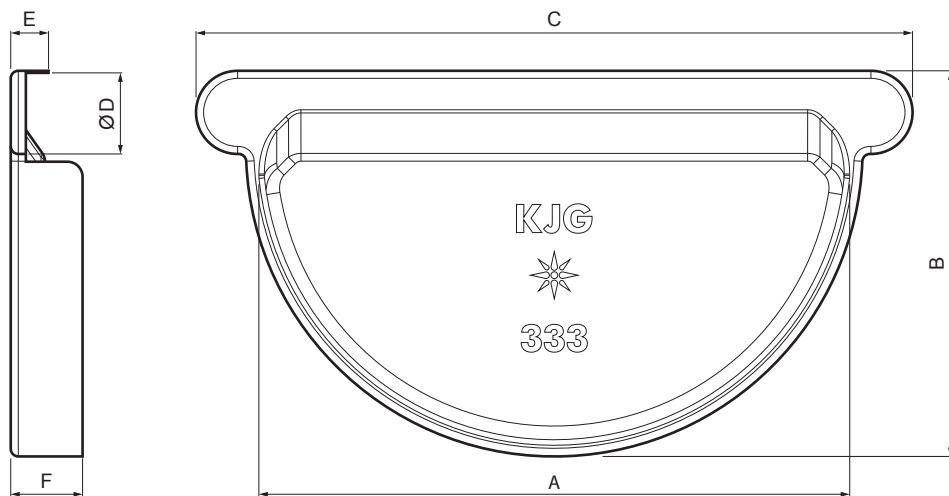


TECHNICKÝ LIST

ŽLABOVÉ ČELO S GUMOU

P-PCLG



MZ Pozink lakovaný – Machovo zelená – RAL 6005

Rozměry [mm]						
Menovitá velikost	A	B	C	Ø D	E	F
250	105	73	145	18	12	18
280	127	85	170	18	11	18
333	153	102	190	20	10	18,5

INDEX	ZMENA	DATUM	PODPIS	KJG QUALITY®	Scan code for 3D model
ZN. MAT.	T.O.		HMOTNOST kg		
ROZM.-POLOT	POM. ZAR.		STN.	TR.Č.	
VYPR. Ing. Kluska M.	POZN.		Č.POZÍCIE		
PRESK.	TECHNOL.		STARÝ V.	Č.V.	
NÁZOV	Žlabové čelo s gumou		Počet listov	P-PCLG	List

Vytvorené: 06.06.2026 20:27:06

Technické zmeny vyhradené