

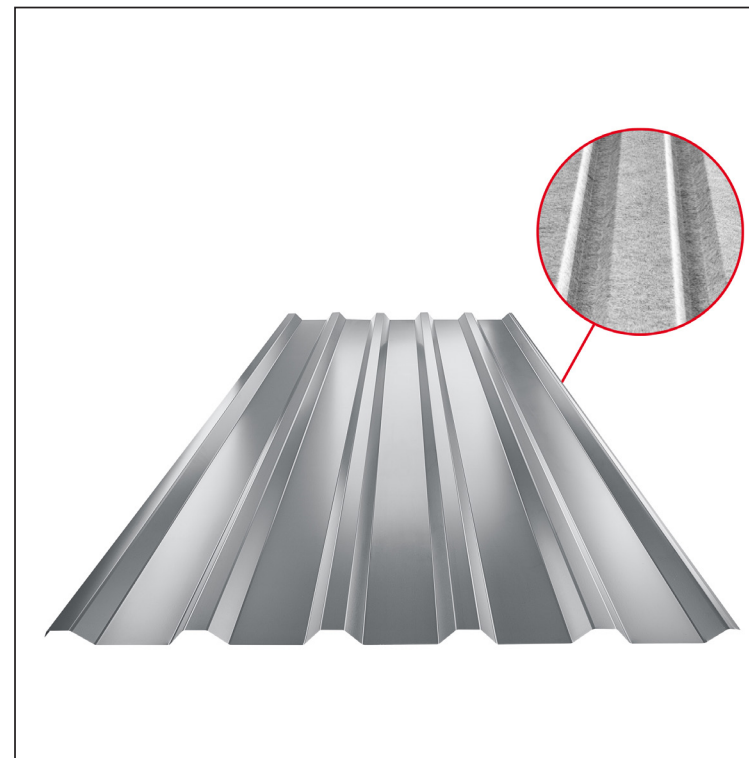
TECHNICKÝ LIST

TRAPÉZ STREŠNÝ TR 35A SQ (sound – aqua)

TR-35A SQ



SQ = ANTIKONDENZAČNÝ A PROTIHLUKOVÝ FILC hr.3-4mm
 info: SQ (sound-zvuk, aqua-voda)



PS Pozink lakovaný – Prachovo šedá – RAL 7037

Technické parametre [v mm]	
Krycia šírka	1060,0
Celková šírka	1085,0
Výška profilu	34,5
Hrúbka plechu	0,55
Dĺžka krytiny	max. 8000,0

INDEX	ZMENA	DATE	PODPIS	KJG QUALITY®	TR35	Scan code for 3D model	
ZN. MAT.			T.O.	HMOTNOSŤ kg		MER.	
ROZM.-POLOT				STN		TR.Č.	
VYPR.	Ing. Kluska M.			POZN.		Č.POZÍCIE	
PRESK.				STARÝ V.		Č.V.	
TECHNOL.		TECHNOL.		NÁZOV		TR-35A SQ	
Trapéz strešný TR 35A SQ (sound – aqua)				Počet listov	List		

Vytvorené: 21.04.2026 02:11:34

Technické zmeny vyhradené