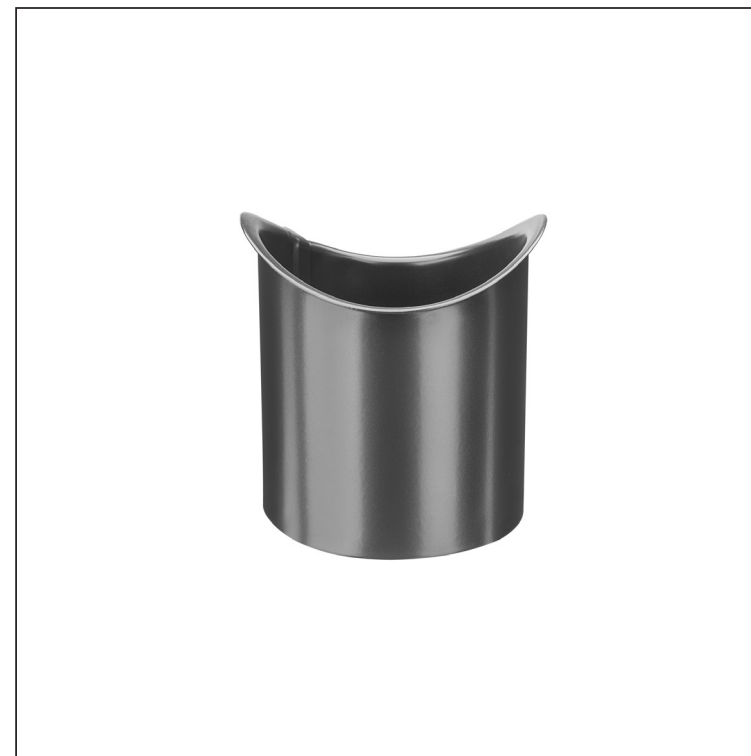


TECHNICKÝ LIST

STREŠNÉ ŽLABOVÉ HRDLO

P-PHRD



AN Pozink lakovaný – Antracit – RAL 7016

Rozmery [mm]				
Menovitá veľkosť	Ø D	Ø D 1	L 1	L 2
80	80	105	80	105
100	100	153	80	153
120	120	153	80	153

INDEX	ZMENA	DATUM	PODPIS	KJG QUALITY®	Scan code for 3D model
ZN. MAT.			T.O.	HMOTNOSŤ kg	MER.
ROZM.-POLOT				STN	TR.Č.
VYPR.	Ing. Kluska M.			POZN.	Č.POZÍCIE
PRESK.					
TECHNOL.		TECHNOL.		STARÝ V.	Č.V.
NÁZOV				Počet listov	P-PHRD List
Strešné žľabové hrdlo					

Vytvorené: 21.04.2026 15:37:41

Technické zmeny vyhradené