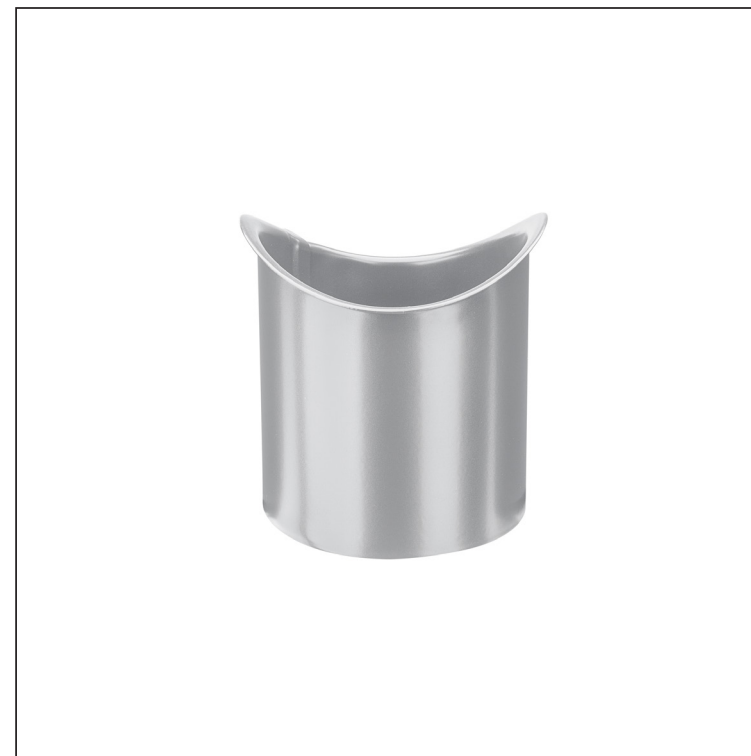


TECHNICKÝ LIST

STREŠNÉ ŽLABOVÉ HRDLO

P-PHRD



BH Pozink lakovaný – Bielo hliníková – RAL 9006

Rozmery [mm]				
Menovitá veľkosť	ØD	ØD1	L 1	L 2
80	80	105	80	105
100	100	153	80	153
120	120	153	80	153

INDEX	ZMENA	DATUM	PODPIS		
ZN. MAT.		T.O.		HMOTNOSŤ kg	MER.
ROZM.-POLOT				STN	TR.Č.
POM. ZAR.				POZN.	Č.POZÍCIE
VYPR. Ing. Kluska M.				STARÝ V.	Č.V.
PRESK.					
TECHNOL.		TECHNOL.		STARÝ V.	Č.V.
NÁZOV				Počet listov	P-PHRD List
Strešné žlabové hrdlo					

Vytvorené: 21.04.2026 08:09:09

Technické zmeny vyhradené