

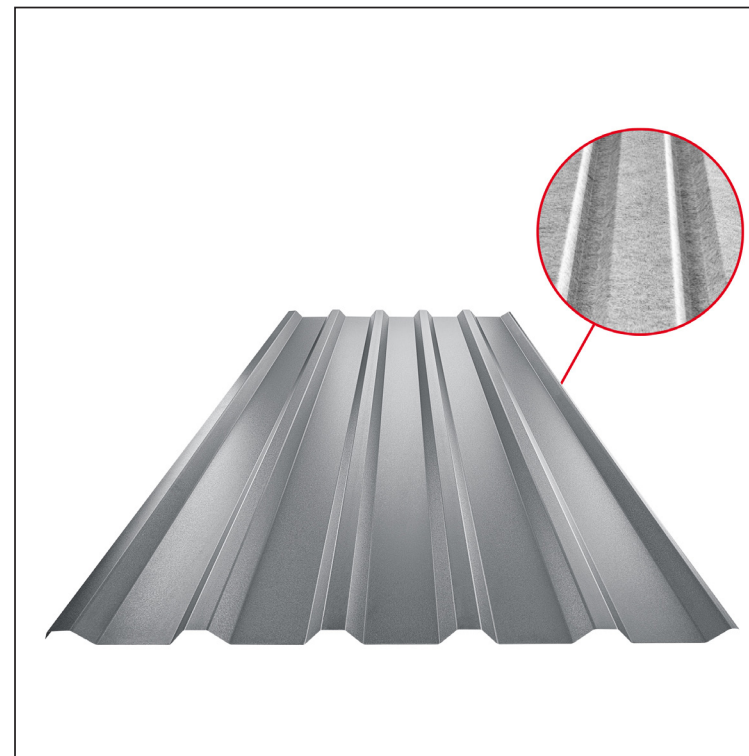
TECHNICKÝ LIST

# TRAPÉZ STREŠNÝ TR 35A SQ (sound – aqua)

# TR-35A SQ



SQ = ANTIKONDENZAČNÝ A PROTIHLUKOVÝ FILC hr.3-4mm  
 info: SQ (sound-zvuk, aqua-voda)



PSM Pozink lakovaný MATT – Prachovo šedá MATT – RAL 7037

Technické parametre [v mm]	
Krycia šírka	1060,0
Celková šírka	1085,0
Výška profilu	34,5
Hrúbka plechu	0,50
Dĺžka krytiny	max. 8000,0

INDEX	ZMENA	DATE	PODPIS	<b>KJG</b> QUALITY®	<b>TR35</b>	Scan code for 3D model	
ZN. MAT.			T.O.	HMOTNOSŤ kg		MER.	
ROZM.-POLOT				STN		TR.Č.	
VYPR. Ing. Kluska M.				POZN.		Č.POZÍCIE	
PRESK.				STARÝ V.		Č.V.	
TECHNOL.		TECHNOL.		NÁZOV		Číslo listov	
Trapéz strešný TR 35A SQ (sound – aqua)				Počet listov		TR-35A SQ	

Vytvorené: 20.04.2026 21:49:26

Technické zmeny vyhradené