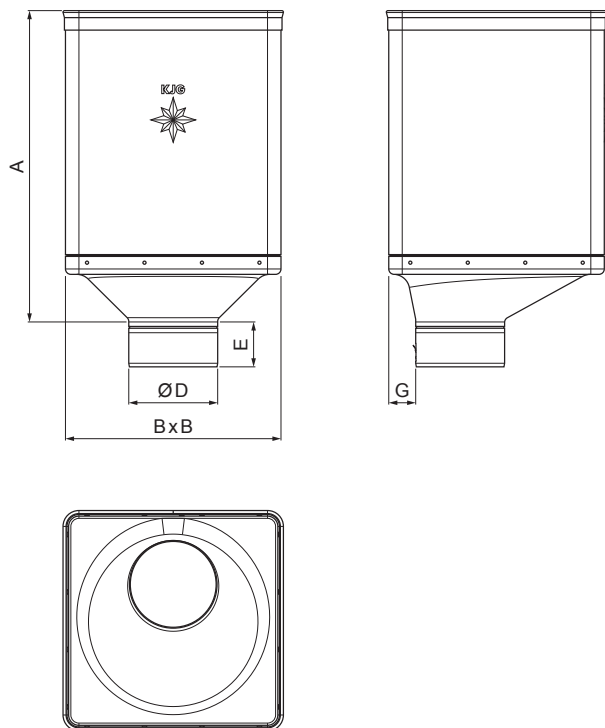


TECHNICKÝ LIST

# KOTLÍK ZBERNÝ DESIGN EXZENTRICKÝ

## P-PKLZ DX



**MH** Pozink lakovaný – Medeno hnedá – RAL 8004

INDEX	ZMENA	DATUM	PODPIS	<b>KJG</b> QUALITY®	Scan code for 3D model		
ZN. MAT.						T.O.	HMOTNOSŤ kg
ROZM.–POLOT						STN	TR.Č.
POM. ZAR.						POZN.	Č.POZÍCIE
VYPR.	Ing. Kluska M.					STARÝ V.	Č.V.
PRESK.							
TECHNOL.	TECHNOL.						
NÁZOV	Kotlík zberný DESIGN EXZENTRICKÝ			Počet listov	P-PKLZ DX	List	

Vytvorené: 07.06.2026 09:06:23

Technické zmeny vyhradené

Rozmery [mm]					
Menovitá veľkosť	A	B	D	E	G
80	340	240	79	44	30
100	336	240	99	50	30
120	333	240	119	60	30