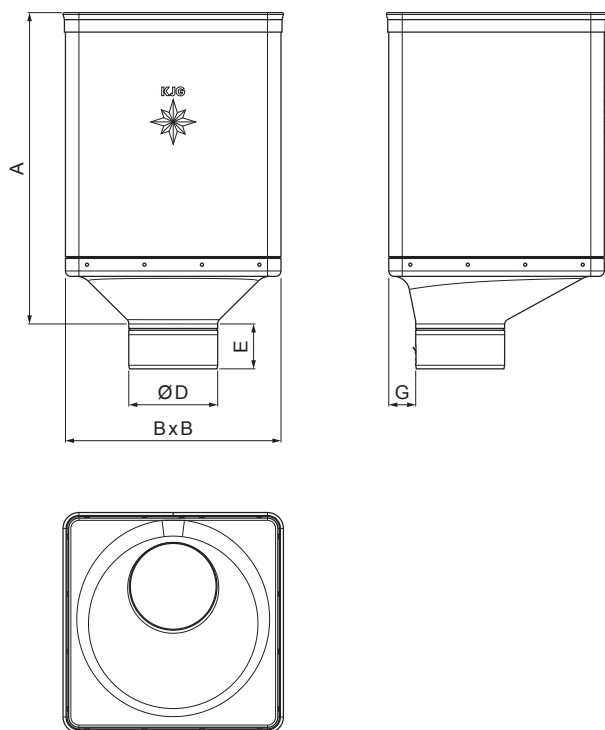


TECHNICKÝ LIST




# KOTLÍK ZBERNÝ DESIGN EXZENTRICKÝ

## P-PKLZ DX



**PS** Pozink lakovaný – Prachovo šedá – RAL 7037

Rozmery [mm]					
Menovitá veľkosť	A	B	D	E	G
80	340	240	79	44	30
100	336	240	99	50	30
120	333	240	119	60	30

INDEX	ZMENA	DATUM	PODPIS	 			
ZN. MAT.					T.O.	HMOTNOSŤ kg	MER.
ROZM.-POLOT					STN	TR.Č.	
POM. ZAR.					POZN.	Č.POZÍCIE	
VYPR. Ing. Kluska M.					STARÝ V.	Č.V.	
PRESK.							
TECHNOL.	TECHNOL.						
NÁZOV	Kotlík zberný DESIGN EXZENTRICKÝ				Počet listov	P-PKLZ DX	List 

Vytvorené: 20.04.2026 22:45:36

Technické zmeny vyhradené