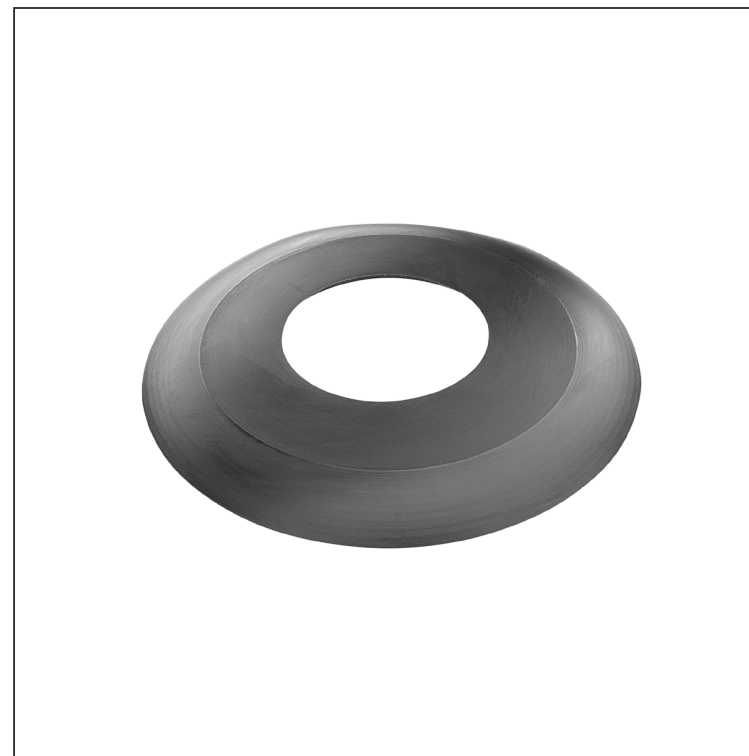
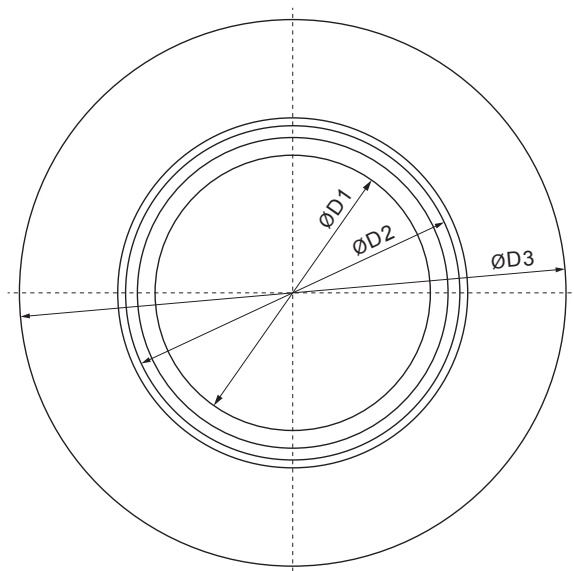
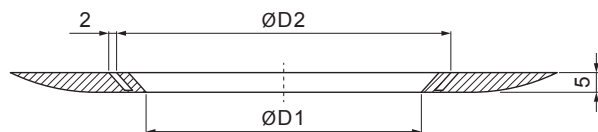


TECHNICKÝ LIST

EPDM TESNIACA GUMA ZBERNÉHO KOTLIKA

P-PKLZ T



IC EPDM – Intenzívna čierna – RAL 9005

Rozmery [mm]			
Menovitá veľkosť	ØD1	ØD2	ØD3
70-85	70	85	140
100-110	90	95	140
110-125	100	120	169

INDEX	ZMENA	DATUM	PODPIS	KJG QUALITY®	Scan code for 3D model		
ZN. MAT.						T.O.	HMOTNOSŤ kg
ROZM.-POLOT						STN	TR.Č.
POM. ZAR.						POZN.	Č.POZÍCIE
VYPR. Ing. Kluska M.						STARÝ V.	Č.V.
PRESK.							
TECHNOL.		TECHNOL.					
NÁZOV	EPDM tesniaca guma zberného kotlíka					Počet listov	P-PKLZ T List

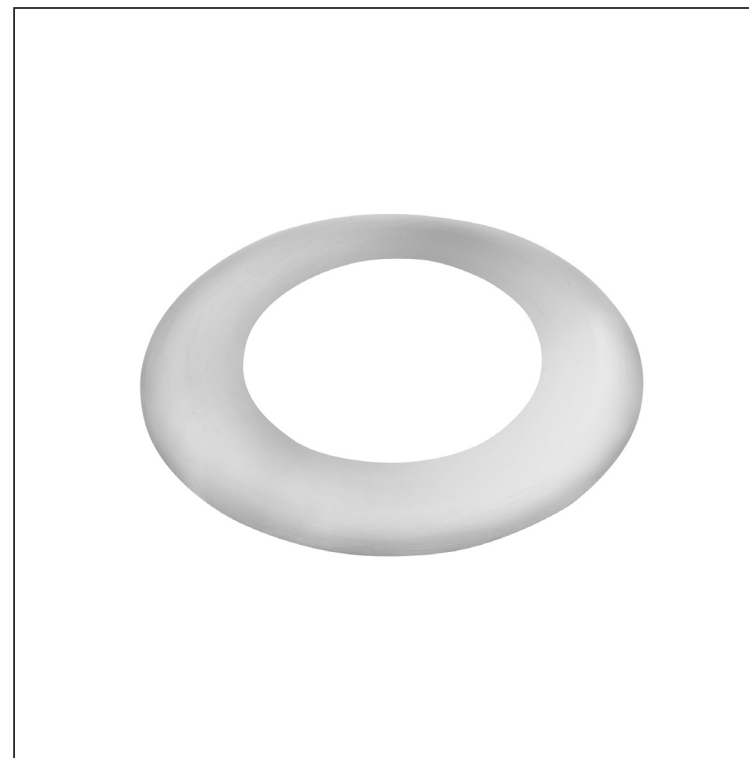
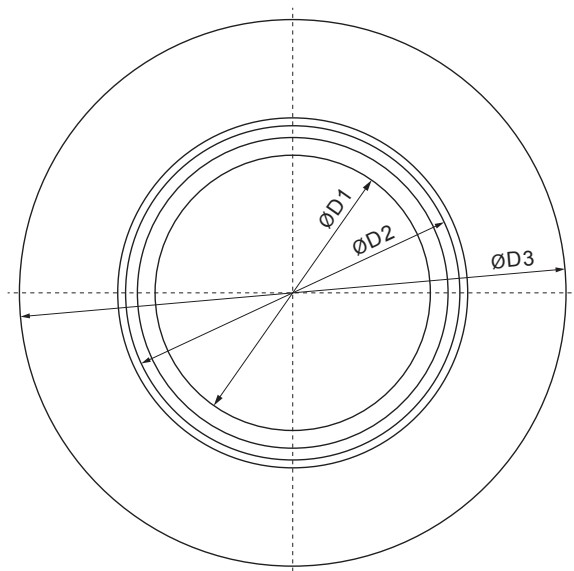
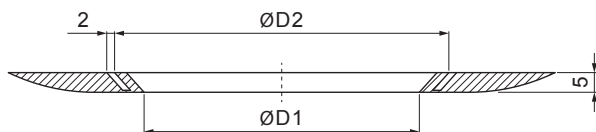
Vytvorené: 31.05.2026 12:39:40

Technické zmeny vyhradené

TECHNICKÝ LIST

EPDM TESNIACA GUMA ZBERNÉHO KOTLIKA

P-PKLZ T



PS EPDM – Prachovo šedá – RAL 7037

Rozmery [mm]			
Menovitá veľkosť	ØD1	ØD2	ØD3
70-85	70	85	140
100-110	90	95	140
110-125	100	120	169

INDEX	ZMENA	DATUM	PODPIS	KJG QUALITY®	Scan code for 3D model
ZN. MAT.					
ROZM.-POLOT		T.O.		HMOTNOSŤ kg	MER.
POM. ZAR.				STN	TR.Č.
VYPR. Ing. Kluska M.				POZN.	Č.POZÍCIE
PRESK.					
TECHNOL.	TECHNOL.			STARÝ V.	Č.V.
NÁZOV	EPDM tesniaca guma zberného kotlíka			Počet listov	P-PKLZ T List

Vytvorené: 31.05.2026 12:39:40

Technické zmeny vyhradené