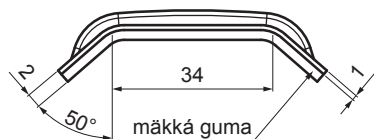


TECHNICKÝ LIST

HLINÍKOVÁ KALOTA PODLOŽKA TR 18

TR-ORK TR18



POUŽITIE:

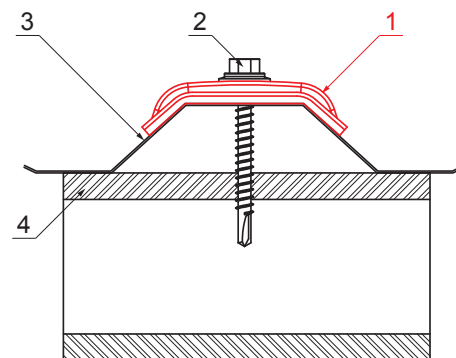
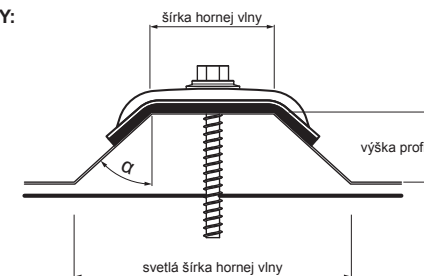
- na upevnenie TR v jeho hornej vlne

VLASTNOSTI:

- zvyšuje stabilitu
- bezpečnosť uchytenia

HODNOTY PRE URČENIE SPRÁVNEJ KALOTY:

- šírka hornej vlny (mm)
- uhol α (°)
- alebo**
- šírka hornej vlny (mm)
- výška profilu (mm)
- svetlá šírka hornej vlny (mm)



DETAIL:

1. hliníková kalota podložka TR
2. pozinkovaná TR skrutka do dreva
3. trapéz
4. drevo

DETAIL:

1. hliníková kalota podložka TR
2. pozinkovaná TR skrutka do ocele
3. trapéz
4. oceľ

AN Hliník lakovaný – Antracit – RAL 7016

INDEX	ZMENA	DATEM	PODPIS	KJG QUALITY®	Scan code for 3D model	
ZN. MAT.	ROZM.-POLOT	POM. ZAR.	T.O.			
VYPR.	Ing. Kluska M.	PRESK.	TECHNOL.	STN	POZN.	TR.Č.
NÁZOV	Hliníková kalota podložka TR 18	STARY V.	Č.V.	POčet listov	TR-ORK TR18	List

Vytvorené: 05.06.2026 04:38:37

Technické zmeny vyhradené