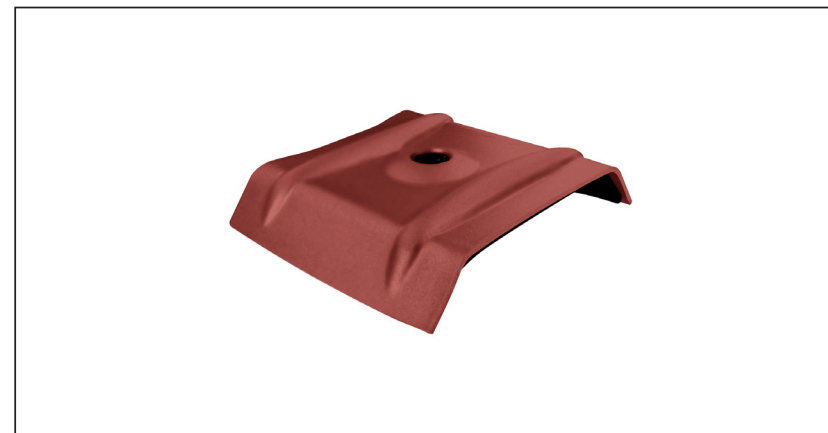
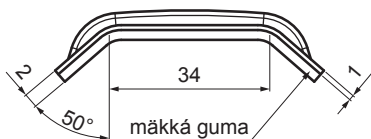


TECHNICKÝ LIST

# HLINÍKOVÁ KALOTA PODLOŽKA TR 18

# TR-ORK TR18



**POUŽITIE:**

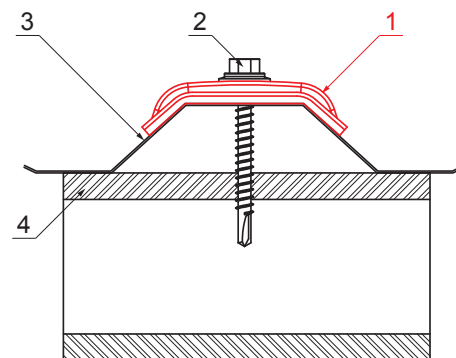
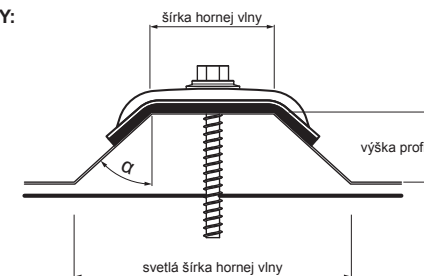
- na upevnenie TR v jeho hornej vlne

**VLASTNOSTI:**

- zvyšuje stabilitu  
- bezpečnosť uchytenia

**HODNOTY PRE URČENIE SPRÁVNEJ KALOTY:**

- šírka hornej vlny (mm)
- uhol  $\alpha$  (°)
- alebo**
- šírka hornej vlny (mm)
- výška profilu (mm)
- svetlá šírka hornej vlny (mm)



**DETAIL:**

1. hliníková kalota podložka TR
2. pozinkovaná TR skrutka do dreva
3. trapéz
4. drevo

**DETAIL:**

1. hliníková kalota podložka TR
2. pozinkovaná TR skrutka do ocele
3. trapéz
4. oceľ

**OC** Hliník lakovaný – Očelovo červená – RAL 3009

INDEX	ZMENA	DATEM	PODPIS	<b>KJG</b> QUALITY®	Scan code for 3D model	
ZN. MAT.	ROZM.-POLOT	T.O.	HMOTNOSŤ kg			
POM. ZAR.	VYPR. Ing. Kluska M.	POZN.	STN	TR.Č.		
PRESK.	TECHNOL.	TECHNOL.	STARÝ V.	Č.V.		
NÁZOV	Hliníková kalota podložka TR 18		Počet listov	TR-ORK TR18	List	

Vytvorené: 22.04.2026 00:52:37

Technické zmeny vyhradené