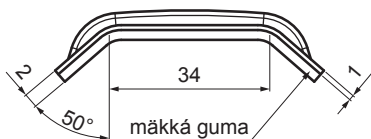


TECHNICKÝ LIST

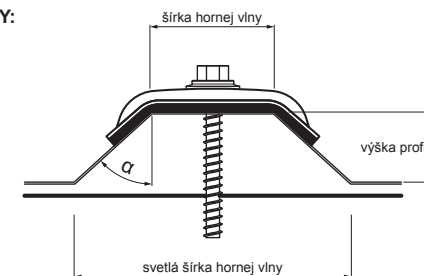
# HLINÍKOVÁ KALOTA PODLOŽKA TR 18

# TR-ORK TR18



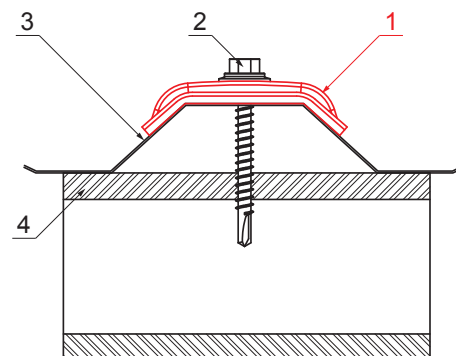
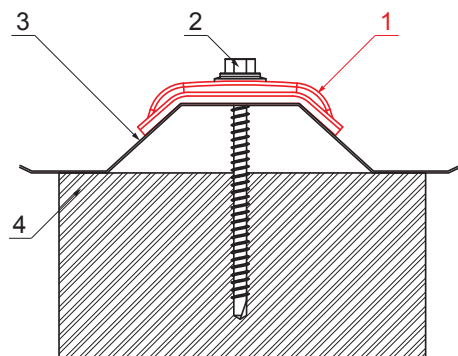
**HODNOTY PRE URČENIE SPRÁVNEJ KALOTY:**

- šírka hornej vlny (mm)
- uhol  $\alpha$  (°)
- alebo**
- šírka hornej vlny (mm)
- výška profilu (mm)
- svetlá šírka hornej vlny (mm)



**POUŽITIE:**  
- na upevnenie TR v jeho hornej vlne

**VLASTNOSTI:**  
- zvyšuje stabilitu  
- bezpečnosť uchytenia



- DETAIL:**
1. hliníková kalota podložka TR
  2. pozinkovaná TR skrutka do dreva
  3. trapéz
  4. drevo

- DETAIL:**
1. hliníková kalota podložka TR
  2. pozinkovaná TR skrutka do ocele
  3. trapéz
  4. oceľ

**MH** Hliník lakovaný – Medeno hnedá – RAL 8004

|           |                                 |          |              |                        |                        |  |
|-----------|---------------------------------|----------|--------------|------------------------|------------------------|--|
| INDEX     | ZMENA                           | DATEM    | PODPIS       | <b>KJG</b><br>QUALITY® | Scan code for 3D model |  |
| ZN. MAT.  | ROZM.-POLOT                     | T.O.     | HMOTNOSŤ kg  |                        |                        |  |
| POM. ZAR. | VYPR. Ing. Kluska M.            | POZN.    | STN          | TR.Č.                  |                        |  |
| PRESK.    | TECHNOL.                        | TECHNOL. | STARÝ V.     | Č.V.                   |                        |  |
| NÁZOV     | Hliníková kalota podložka TR 18 |          | Počet listov | TR-ORK TR18            | List                   |  |

Vytvorené: 22.04.2026 10:59:09

Technické zmeny vyhradené