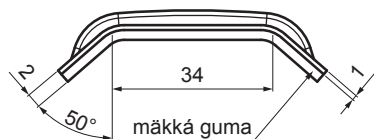


TECHNICKÝ LIST

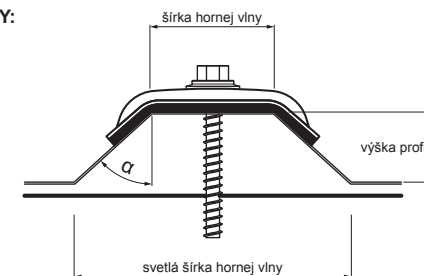
HLINÍKOVÁ KALOTA PODLOŽKA TR 18

TR-ORK TR18



HODNOTY PRE URČENIE SPRÁVNEJ KALOTY:

- šírka hornej vlny (mm)
- uhol α (°)
- alebo**
- šírka hornej vlny (mm)
- výška profilu (mm)
- svetlá šírka hornej vlny (mm)

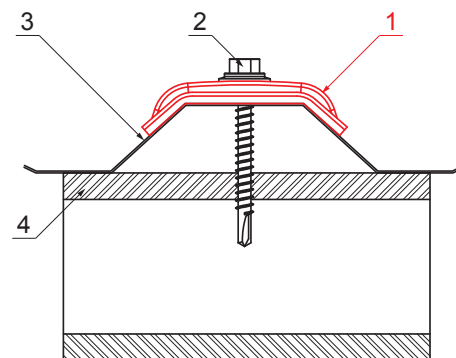


POUŽITIE:

- na upevnenie TR v jeho hornej vlne

VLASTNOSTI:

- zvyšuje stabilitu
- bezpečnosť uchytenia



DETAIL:

1. hliníková kalota podložka TR
2. pozinkovaná TR skrutka do dreva
3. trapéz
4. drevo

DETAIL:

1. hliníková kalota podložka TR
2. pozinkovaná TR skrutka do ocele
3. trapéz
4. oceľ

SB Hliník lakovaný – Šedo biela – RAL 9002

INDEX	ZMENA	DATEM	PODPIS		
ZN. MAT.	ROZM.-POLOT	POM. ZAR.	T.O.		
VYPR.	Ing. Kluska M.	PRESK.	TECHNOL.	STN	TR.Č.
NÁZOV	Hliníková kalota podložka TR 18	TECHNOL.	STARÝ V.	POZN.	Č.POZÍCIE
				Č.V.	
				Počet listov	TR-ORK TR18
					List

Vytvorené: 06.06.2026 08:22:38

Technické zmeny vyhradené