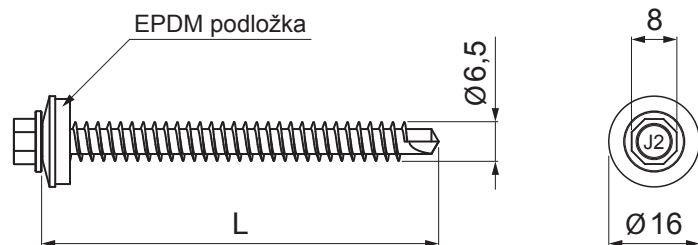


TECHNICKÝ LIST

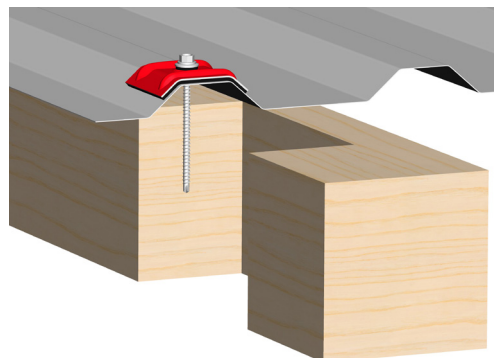
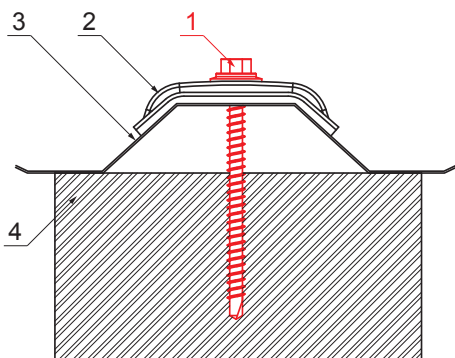
POZINKOVANÁ TR SKRUTKA DO DREVA

TR-ORK-SDK



POUŽITIE:

- pre kotvenie profilovaných konštrukčných ocelových plechov TR18 a TR35 na drevené nosné konštrukcie
- na uchytenie TR pomocou kaloty do drevenej konštrukcie



DETAIL:

1. pozinkovaná TR skrutka do dreva
2. hliníková kalota podložka TR
3. trapéz
4. drevo

UCHYTENIE TR POMOCOU KALOTY:

- drevená konštrukcia

P Pozink – Natur

Rozmery [mm]	
Menovitá veľkosť	L
6,5 x 65	65
6,5 x 90	90

INDEX	ZMENA	DATE	PODPIS		
ZN. MAT.		T.O.			
ROZM.-POLOT				STN	TR.Č.
POM. ZAR.				POZN.	Č.POZÍCIE
VYPR.	Ing. Kluska M.			STARÝ V.	Č.V.
PRESK.					
TECHNOL.	TECHNOL.				
NÁZOV	Pozinkovaná TR skrutka do dreva			Počet listov	TR-ORK-SDK List

Vytvorené: 04.06.2026 10:59:40

Technické zmeny vyhradené