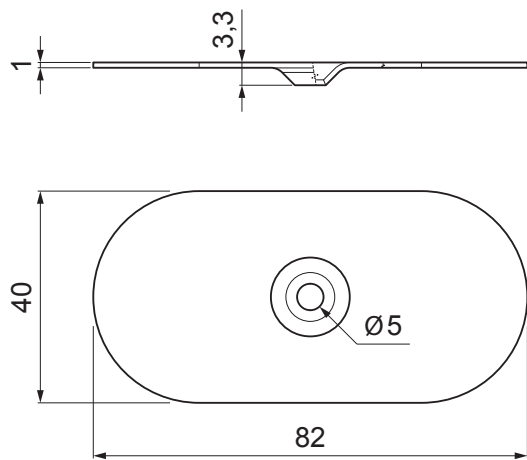


TECHNICKÝ LIST

TANIEROVÁ PODLOŽKA ALUZINK

TR-ORK-HTV-TK



POUŽITIE:

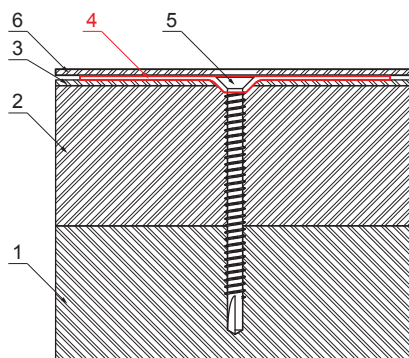
- pre mechanické ukotvenie hydroizolácie k nosnej konštrukcii z trapézového oceľového plechu, dreva a doskových materiálov

MATERIÁL:

- oceľ s povrchovou úpravou ALUZINK

DETAIL:

1. nosná konštrukcia
2. tepelná izolácia
3. hydroizolácia
4. tanierová podložka ALUZINK
5. pozinkovaná skrutka DABO
6. vrchná fólia



AZ ALUZINK

INDEX	ZMENA	DATE	SIGNATURE	 
ZN. MAT.	ROZM.-POLOT	POM. ZAR.	VYPR.	
			Ing. Kluska M.	
			PRESK.	
			TECHNOL.	
NÁZOV			Tanierová podložka ALUZINK	
T.O.			Hmotnosť kg	
STN.			TR.Č.	
POZN.			Č.POZÍCIE	
STARÝ V.			Č.V.	
Počet listov			TR-ORK-HTV-TK	
			List	

Vytvorené: 20.04.2026 20:26:34

Technické zmeny vyhradené