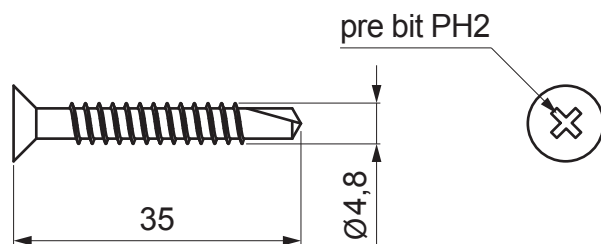


TECHNICKÝ LIST

POZINKOVANÁ SKRUTKA DABO

TR-ORK-HTV



POUŽITIE:

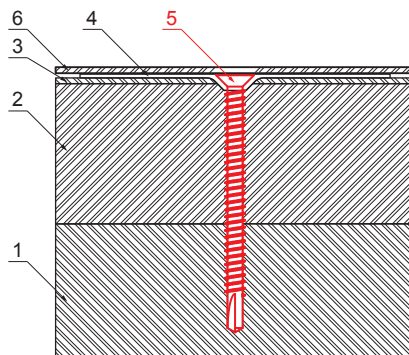
- k upevneniu hydroizolácií na konštrukcie z oceleového plechu, dreva a doskových materiálov, v kombinácii s tanierovými podložkami
- uťahovací nástavec bit PH2

MINIMÁLNA DĹŽKA:




- oceleový plech – hrúbka izolantu + 20 mm
- drevo – hrúbka izolantu + 30 mm

DETAIL:

1. nosná konštrukcia
2. tepelná izolácia
3. hydroizolácia
4. tanierová podložka ALUZINK
5. pozinkovaná skrutka DABO
6. vrchná fólia



P Pozink – Natur

INDEX	ZMENA	DATE	PODPIS	  
ZN. MAT.				
ROZM.-POLOT		T.O.	HMOTNOSŤ kg	MER.
POM. ZAR.			STN	TR.Č.
VYPR. Ing. Kluska M.			POZN.	Č.POZÍCIE
PRESK.				
TECHNOL.	TECHNOL.		STARÝ V.	Č.V.
NÁZOV	Pozinkovaná skrutka DABO		Počet listov	TR-ORK-HTV List

Vytvorené: 04.06.2026 10:59:40

Technické zmeny vyhradené